

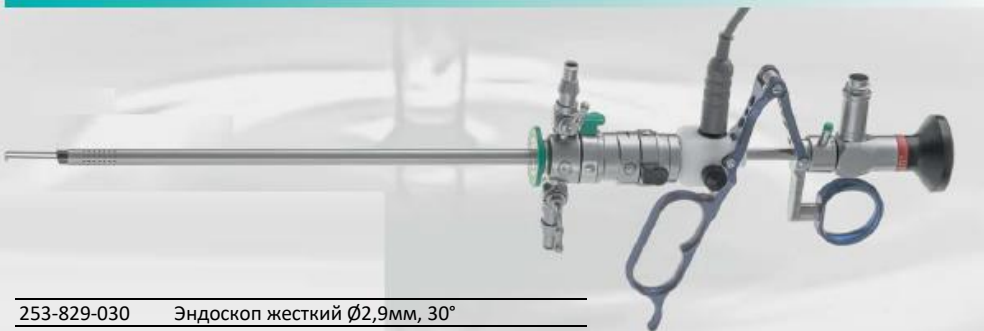
26 Шр. Монопольный резектоскоп



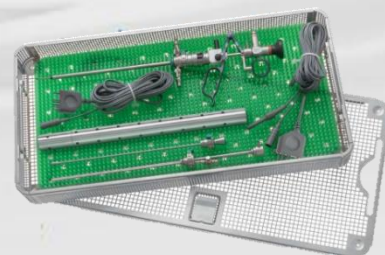
253-804-030	Эндоскоп жесткий Ø4мм, 30°
253-000-200	Элемент рабочий пассивный
253-000-201	Элемент рабочий активный
253-000-256	Тубус резектоскопа, 24/26 Charr.
253-300-201	Электрод "петля угловая", 24 Charr.
253-300-202	Электрод "петля прямая", 24 Charr.
253-300-203	Электрод коагуляционный, 24 Charr.
253-300-206	Электрод "шарик", 24 Charr.
253-000-094	Обтуратор визуальный, с каналом 5 Charr.
253-300-999	Контейнер-тубус перфорированный, металл
600-485-555	Контейнер 480x254x55мм, с крышкой, металл
600-281-003	Силиконовый коврик, 440x230мм
	Кабель монопольный



18,5 Шр. Монопольный резектоскоп



253-829-030	Эндоскоп жесткий Ø2,9мм, 30°
351-000-200	Элемент рабочий пассивный
351-000-300	Элемент рабочий активный
351-000-185	Тубус резектоскопа, 18,5 Charr.
351-000-201	Электрод "петля угловая", 16 Charr.
351-000-203	Электрод "нож", 16 Charr., толстая
351-000-205	Электрод "шарик", 16 Charr.
351-000-180	Обтуратор визуальный, с каналом 5 Charr.
253-300-999	Контейнер-тубус перфорированный, металл
600-485-555	Контейнер 480x254x55мм, с крышкой, металл
600-281-003	Силиконовый коврик, 440x230мм
	Кабель монопольный



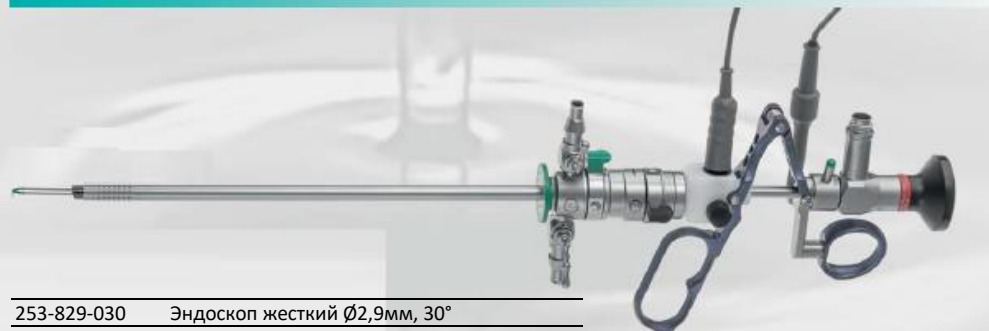
26 Шр. Гибридный резектоскоп



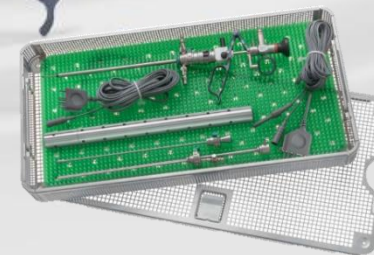
253-804-030	Эндоскоп жесткий Ø4мм, 30°
253-000-400	Элемент рабочий пассивный
253-000-401	Элемент рабочий активный
253-000-256	Тубус резектоскопа, 24/26 Charr.
253-400-201	Электрод "петля угловая", 24 Charr.
253-400-202	Электрод "петля угловая", 24 Charr., толстая
253-400-203	Электрод коагуляционный, 24 Charr.
253-400-205	Электрод "шарик", 24 Charr.
253-000-094	Обтуратор визуальный, с каналом 5 Charr.
253-300-999	Контейнер-тубус перфорированный, металл
600-485-555	Контейнер 480x254x55мм, с крышкой, металл
600-281-003	Силиконовый коврик, 440x230мм
	Кабели (бипольный и монопольный)



18,5 Шр. Гибридный резектоскоп



253-829-030	Эндоскоп жесткий Ø2,9мм, 30°
351-400-200	Элемент рабочий пассивный
351-400-201	Элемент рабочий активный
351-000-185	Тубус резектоскопа, 18,5 Charr.
351-000-201	Электрод "петля угловая", 16 Charr.
351-000-203	Электрод "нож", 16 Charr., толстая
351-000-205	Электрод "шарик", 16 Charr.
351-000-180	Обтуратор визуальный, с каналом 5 Charr.
253-300-999	Контейнер-тубус перфорированный, металл
600-485-555	Контейнер 480x254x55мм, с крышкой, металл
600-281-003	Силиконовый коврик, 440x230мм
	Кабели (бипольный и монопольный)



Электроды и кабели

	Электроды резектоскопа 24 Шр. монополярные	Многоразовый	Одноразовый (6 шт/упак)
	Электрод "петля угловая" 30° ★	253-300-201	253-300-201S
	Электрод "петля угловая" 90°	253-300-222	
	Электрод "петля прямая"	253-300-202	
	Электрод "нож" ★	253-300-203	253-300-203S
	Электрод конический	253-300-204	
	Электрод "шарик" 3мм ★	253-300-205	253-300-205S
	Электрод "шарик" 5мм ★	253-300-206	253-300-206S
	Электрод "ролик гладкий" 3мм	253-300-207	
	Электрод "ролик гладкий" 5мм	253-300-208	
	Электрод "ролик с шипами" 5мм	253-300-209	
	Электрод "ролик с шипами" 3мм	253-300-210	
	Электрод "ролик" 3мм	253-300-212	253-300-212S
	Электрод "ролик" 5мм	253-300-211	253-300-211S
	Электрод ленточный 1,2мм	253-300-213	253-300-213S
	Электрод ленточный 1,2мм 90°	253-300-214	
	Электрод вапоризатор	253-300-215	
	Электрод "ожерелье"	253-300-224	
	Электрод "спираль"	253-300-226	
	Кюретка острая (без В4)	253-300-218	
	Кюретка тупая (без В4)	253-300-220	
	Игла (без В4)	253-300-219	

★ – рекомендованный набор

	Электроды резектоскопа 24 Шр. гибридные	
	Электрод "петля", прямая	253-400-200
	Электрод "петля", угловая ★	253-400-201
	Электрод "петля", угл., широкая	253-400-202
	Электрод остроконечный ★	253-400-203
	Электрод конический	253-400-204
	Электрод "шарик" 3мм ★	253-400-205
	Электрод "ролик" 3мм	253-400-211
	Электроды резектоскопа 16 Шр. гибридные	
	Электрод "петля", угловая ★	351-000-201
	Электрод "нож", прямая	351-000-202
	Электрод "нож" ★	351-000-203
	Электрод "шарик" ★	351-000-205
	Электрод "ролик" 2мм	351-000-206
	Кабели монополярные, 4,5м	
	Erbe 5мм	253-610-001
	Martin 4мм	253-610-002
	Valleylab 8мм	253-610-003
	"банан" 4мм	253-610-004
	Кабели биполярные	
	Erbe (ORIGINAL)	20196-119
	Martin	253-400-602