



**ИНСТРУМЕНТЫ ДЛЯ
СИНУСКОПИИ**

SINUSCOPY

RZMedizintechnik®
PROGRESS IN SURGERY

ООО "Эндомедпроект" является уполномоченным представителем компании RZ-Medizintechnik GmbH в России.

Компания RZ-Medizintechnik GmbH является производителем оборудования и инструментов для всех разделов жёсткой эндоскопии (лапароскопии, эндоурологии, эндогинекологии, артроскопии, ЛОР, пластической хирургии и др.). Продукция RZ-Medizintechnik является образцом немецкого качества и соответствует европейским стандартам, благодаря чему пользуется популярностью во всем мире.

Будем рады взаимовыгодному сотрудничеству!

Наши контакты:

127486, Москва, Коровинское ш., дом 1, корп.2, нежилое помещение XIII (13).

E-mail: office@emp77.ru

<https://www.emp77.ru/>

Телефон: 8 (495) 649-6347

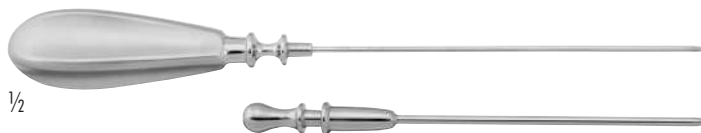


165-052-018

LICHTWITZ

Kieferhöhlentrocar, Ø 1,8 mm, 180 mm, Arbeitslänge: 85 mm

Antrum trocar, Ø 1.8 mm, 7 inch, working length: 3 1/2 inch



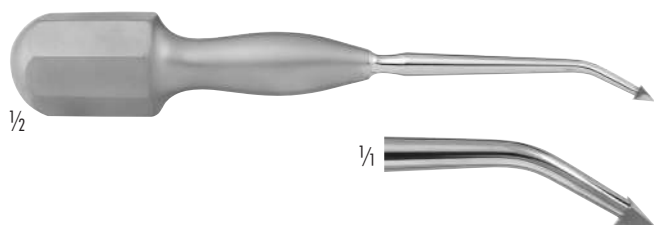
165-152-017 Ø 1,7 mm 165-152-023 Ø 2,3 mm

165-152-020 Ø 2,0 mm 165-152-027 Ø 2,7 mm

TILLEY LICHTWITZ

Kieferhöhlentrocar, 185 mm

Antrum trocar, 7 1/4 inch



165-059-170 Ø 4 mm

TILLEY

Harpunentrocар, 170 mm

Harpoon trocar, 6 3/4 inch



- 252-025-150 außen Ø 2,5 mm/outer Ø 2.5 mm
 252-025-151 außen Ø 3,0 mm/outer Ø 3.0 mm
 252-025-152 außen Ø 4,0 mm/outer Ø 4.0 mm

EICKEN

Kiefernhöhlenspülröhrchen, leicht gebogen, mit zentraler Öffnung und Luer-Ansatz, 130 mm
 Irrigating antrum cannula with central opening, slightly curved, Luer attachment, 5 1/8 inch



- 252-125-150 außen Ø 2,5 mm/outer Ø 2.5 mm
 252-125-151 außen Ø 3,0 mm/outer Ø 3.0 mm
 252-125-152 außen Ø 4,0 mm/outer Ø 4.0 mm

EICKEN

Kiefernhöhlenspülröhrchen, stark gebogen, mit zentraler Öffnung und Luer-Ansatz, 140 mm
 Irrigating antrum cannula with central opening, strong curved, Luer attachment, 5 1/2 inch



- 252-225-150 außen Ø 2,5 mm/outer Ø 2.5 mm
 252-225-151 außen Ø 3,0 mm/outer Ø 3.0 mm
 252-225-152 außen Ø 4,0 mm/outer Ø 4.0 mm

EICKEN

Antrum Kanüle, stark gebogen, mit Stoploch im Griff, Arbeitslänge: 150 mm
 Antrum Cannula, strong curved, with cut-off hole, working length: 6 inch



- 252-325-150 außen Ø 2,5 mm/outer Ø 2.5 mm
 252-325-151 außen Ø 3,0 mm/outer Ø 3.0 mm
 252-325-152 außen Ø 4,0 mm/outer Ø 4.0 mm

EICKEN

Antrum Kanüle, leicht gebogen, mit Stoploch im Griff Arbeitslänge: 150 mm
 Antrum Cannula, slightly curved, with cut-off hole, working length: 6 inch



- 252-425-150 außen Ø 2,5 mm/outer Ø 2.5 mm
 252-425-151 außen Ø 3,0 mm/outer Ø 3.0 mm
 252-425-152 außen Ø 4,0 mm/outer Ø 4.0 mm

EICKEN

Antrum Kanüle, leicht gebogen, biegsam, Arbeitslänge: 150 mm
 Antrum Cannula, slightly curved, malleable, working length: 6 inch



165-071-025 Ø 2,5 mm

SIEBENMANN

Kieferhöhlenspülröhrchen, stumpf, mit der Öffnung am inneren Biegeradius, 130 mm

Irrigation antrum cannula with inside opening, blunt, 5 1/8 inch



165-072-025 Ø 2,5 mm

SIEBENMANN

Kieferhöhlenspülröhrchen, mit der Öffnung am äußeren Biegeradius, stumpf, 130 mm

Irrigation antrum cannula, with outside opening, blunt, 5 1/8 inch



165-076-300

Spülschlauch, Silikon, autoklavierbar, komplett mit LUER-Lock Adapter, 300 mm

Irrigation tube, silicone, autoclavable, complete with LUER-Lock attachment, 12 inch



165-077-000

MUCK

Saugglas nach Muck

Nasal suction cup sim. Muck



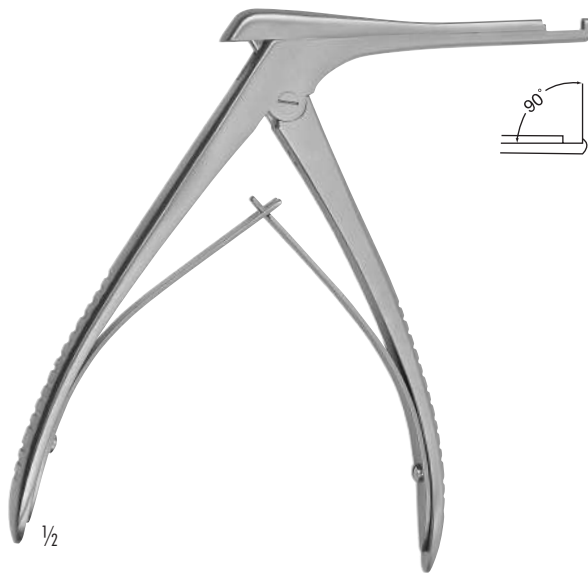
252-500-175 3mm Ausschnitt/bite
 252-499-175 2mm Ausschnitt/bite
 Stirnhöhlenstanze, 70° im Schaft aufgebogen,
 40° nach oben vorwärts schneidend, Arbeitslänge: 140mm
 Frontal Sinus Punch Forceps, sheath 70° upturned,
 40° upbiting forward, working length: 5½ inch



252-150-110
 Antrum Stanze, 65° vorwärts schneidend,
 3,5 x 3,7mm Schnitt
 Antrum Punch, 65° forward biting,
 3.5 x 3.7mm bite



252-151-110
 Antrum Stanze, 30° aufgebogen
 Antrum Punch, 30° upwards curved



252-200-095 2 mm Schnitt / 2 mm bite

BEYER

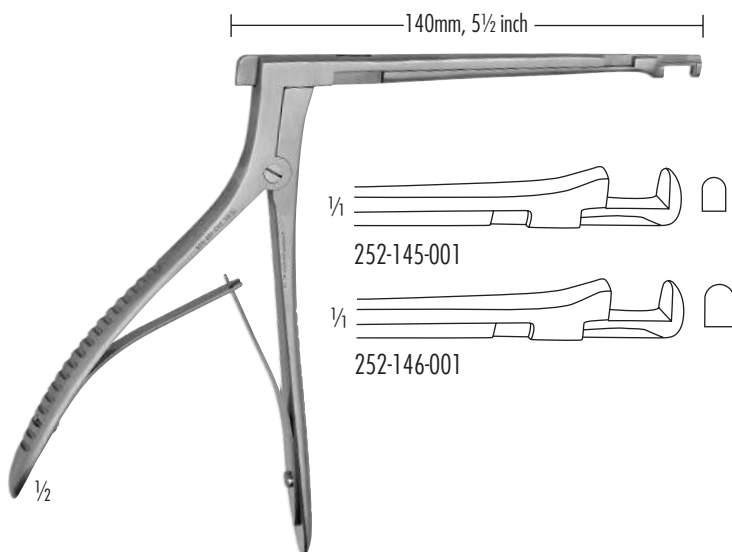
Kieferhöhlenstanze, Arbeitslänge: 95 mm

Antrum Punch, working length: 3 3/4 inch

252-200-195

Dito, retrograd schneidend

Same, backward cutting



252-145-001 nach oben/upbiting

252-145-002 nach unten/downbiting

252-145-003 nach oben, rückwärts/upbiting, backward

252-145-004 nach unten, rückwärts/downbiting, backward

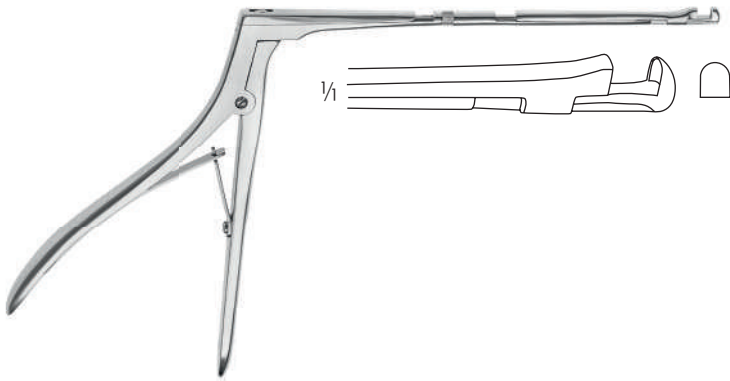
252-145-005 nach oben, vorwärts/upbiting, forward

252-146-001 nach oben/upbiting, 4.5 x 4.5 mm

HAJEK-KOFLER

Stanze, 3,5 x 3,5 mm, 140 mm

Punch, 3.5 x 3.5 mm, 5 1/2 inch



252-535-170 3,5 mm
HAJEK-KOFLER
 Stanze, drehbar 360°, Arbeitslänge: 170 mm
 Punch, rotating 360°, working length: 6 3/4 inch



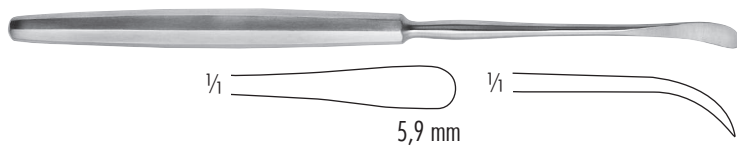
252-147-170
CITELLI
 Knochenstanze, 1,5 mm, durchschneidend, Arbeitslänge: 170 mm
 Bone punch, 1.5 mm, through cutting, working length: 6 3/4 inch



252-148-170
BEYER
 Knochenstanze, 2,0 mm, durchschneidend, Arbeitslänge: 170 mm
 Bone punch, 2.0 mm, through cutting, working length: 6 3/4 inch



252-149-172 nach oben / upbiting
 252-149-272 nach unten / downbiting
KERRISON
 Knochenstanze, 2,0 mm, Arbeitslänge: 180 mm
 Bone punch, 2.0 mm, working length: 7 inch



420-549-200 6 mm

SEWALL

Kieferhöhlen Elevator, stumpf, 200 mm
Antrum elevator blunt, 8 inch



252-009-000 4.5 mm Spitze / tip

252-009-001 6.5 mm Spitze / tip

FREER

Elevator, doppelendig, scharf/stumpf, 200 mm

Elevator, double-ended, sharp/blunt, 7 3/4 inch



252-025-210

KUHN-BOLGER

Doppelinstrument, rechts abgewinkelter Haken, 210 mm

Double-instrument, hook angled to the right, 8 1/4 inch



252-025-190

Doppelinstrument zum Sondieren d. Ostium, kugelförmige

Enden 1,2 mm / 2,0 mm, 210 mm

Ostium probe, double-ended ball probe: 1.2mm / 2.0 mm, 8 1/4 inch



252-205-190 spitz/sharp

252-215-190 stumpf/blunt

Sichelmesser, spitz, 200 mm

Sickle knives, sharp, 7 3/4 inch



252-071-190 Gr. 1

252-082-190 Gr. 2

252-093-190 Gr. 3

Kieferhöhlenlöffel, oval, 200 mm

Antrum spoon, oval, 7 3/4 inch



252-171-190 rund, 45° gebogen/round, 45° curved

252-182-190 oval klein, gebogen/oval small, curved

252-193-190 oval groß, 30° gebogen/oval large, 30° angled

Kieferhöhlenlöffel, 200mm

Antrum spoon, 7 3/4 inch



252-027-190

Doppelkürette, oval, kurz gebogen 45°, halbscharf: 2,2 mm,

andere Seite: 90° lang gebogen, 2,7 mm, 190 mm

Curette, double-ended, oval, short curve 45°, semi-sharp: 2.2 mm

Other side: 90° long curve: 2.7 mm, 7 1/2 inch

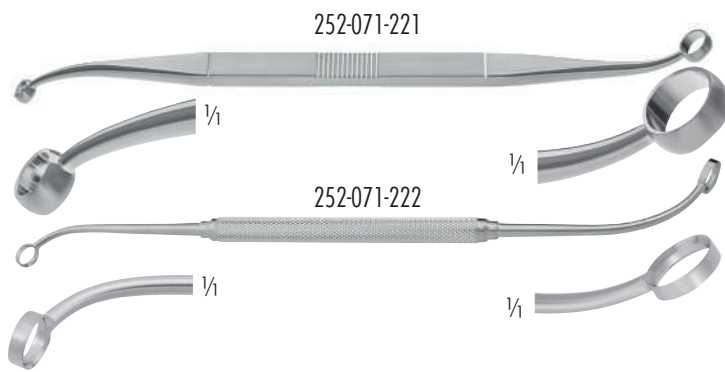


252-071-220

FAULKNER

Kieferhöhlenkürette, 220 mm

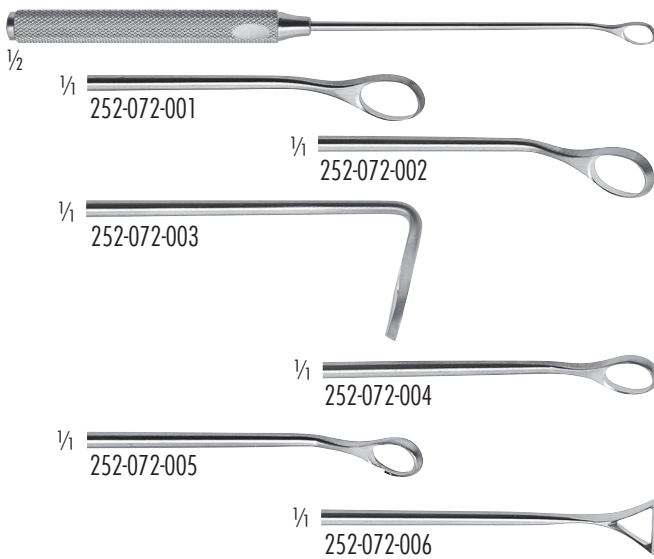
Antrum curette, 8 1/2 inch



- 252-071-221 klein, Ringgröße 5 x 8 mm
small, ringsize 5 x 8 mm
- 252-071-222 groß, Ringgröße 6 x 9 mm
large, ringsize 6 x 9 mm

FAULKNER

Kieferhöhlenkürette, biegsam, 220 mm
Antrum curette, malleable, 8 3/4 inch



- 252-072-001 Fig. 1
- 252-072-002 Fig. 2
- 252-072-003 Fig. 3
- 252-072-004 Fig. 4
- 252-072-005 Fig. 5
- 252-072-006 Fig. 6

COAKLEY

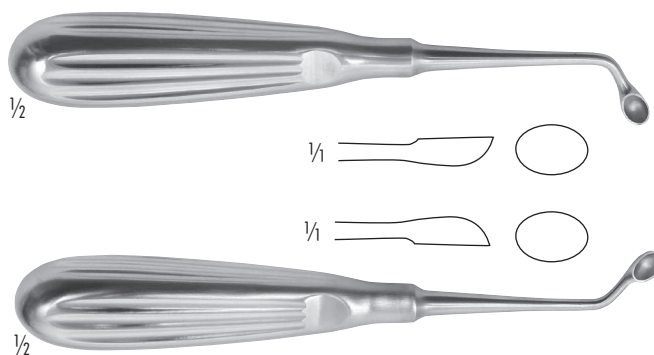
Kieferhöhlenkürette, 170 mm
Antrum curette, rigid shank, 6 3/4 inch



- 252-172-190 55° gebogen/curved
- 252-173-190 90° gebogen/curved

KUHN-BOLGER

Kieferhöhlenlöffel, 190 mm
Antrum spoon, 7 1/2 inch



- 210-345-007 rechts gebogen/right curved
- 210-347-007 links gebogen/left curved

UFFENORDE

Kieferhöhlenlöffel, 170 mm
Antrum spoon, 6 3/4 inch



210-350-200



210-350-100



210-350-010



- 210-350-200 4,8 mm Fig. 1
- 210-350-100 5,8 mm Fig. 2
- 210-350-010 6,8 mm Fig. 3

HALLE

Scharfe Löffel, biegsam, 210 mm
Antrum spoon, malleable, sharp, 8 1/4 inch



252-113-190 vorwärts schneidend/forward cutting
 252-114-190 rückwärts schneidend/backward cutting
COAKLEY
 Kieferhöhlenkürette, klein, 200 mm
 Antrum curette, small, 7 3/4 inch



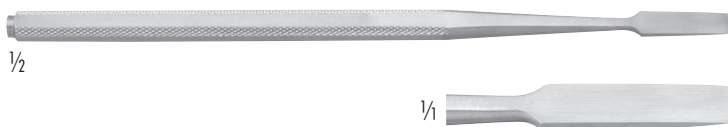
252-072-245
HALLE
 Kieferhöhlenkürette, 200 mm
 Antrum curette, 7 3/4 inch



252-073-200
 Kieferhöhlensonde, 200 mm
 Antrum probe, 7 3/4 inch



252-140-190 4 mm
WEST
 Hohlmeißel, 190 mm
 Gouge, 7 1/2 inch



252-040-190 4 mm
WEST
 Flachmeißel, 190 mm
 Chisel, 7 1/2 inch



252-041-012 12 mm
 252-041-017 17 mm
 Spatel, biegsam, 200 mm
 Spatula, malleable, 7 3/4 inch



252-042-235
 Orbitalschützer, 235 mm
 Orbital protector, 9 1/4 inch



- 252-043-025 Ø 2,5 mm
- 252-043-030 Ø 3,0 mm
- 252-043-040 Ø 4,0 mm
- 252-043-050 Ø 5,0 mm

RITTER

Stirnhöhlerdilator, 160 mm
Frontal sinus bougies, 6 1/4 inch



- 165-525-006 6 Charr./Fr.
- 165-525-007 7 Charr./Fr.
- 165-525-008 8 Charr./Fr.
- 165-525-010 10 Charr./Fr.
- 165-525-012 12 Charr./Fr.

FERGUSSON

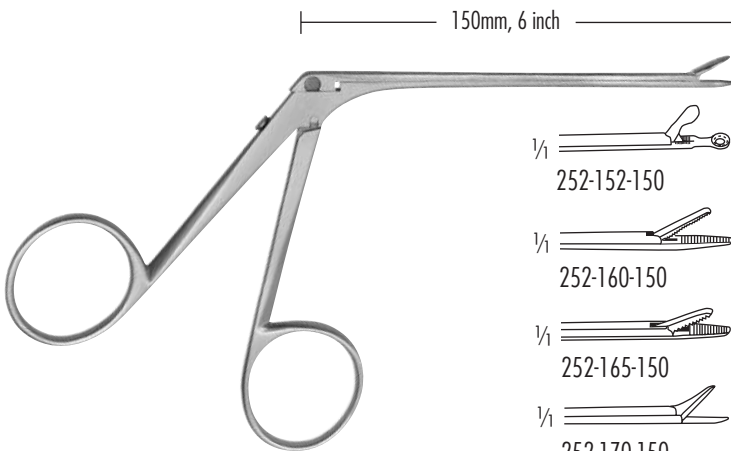
Saugkanüle, 180 mm
Suction tube, 7 inch



252-025-180

FISCH

Saug-Spülrohr, 2,5 x 2,0 mm, 180 mm
Suction-Irrigation tube, 2.5 x2.0 mm, 7 inch

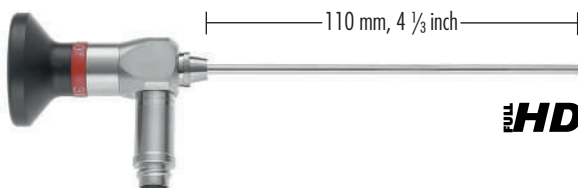
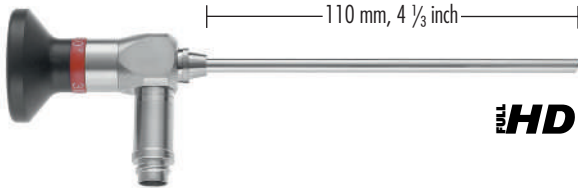


252-152-150 Ø 2,0 mm
Löffelzängchen, runder Löffel
Cupped forceps, round cup

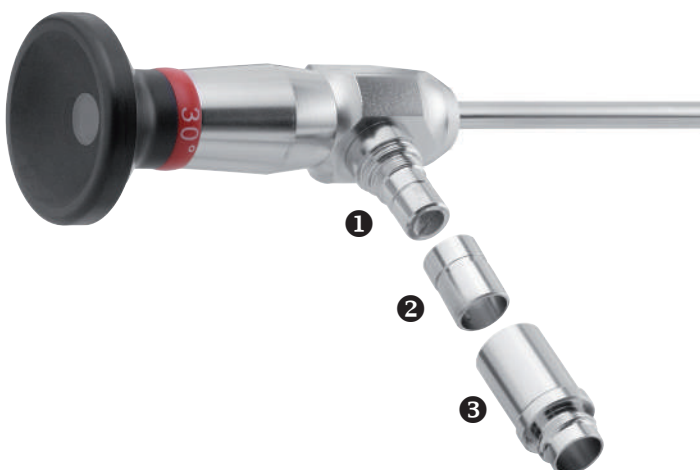
252-160-150
Faßzängchen, fein gerieft
Grasping forceps, fine serrations

252-165-150
Faßzängchen, grob gerieft
Grasping forceps, coarse serrations

252-170-150
Scherchen
Scissors

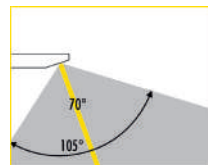
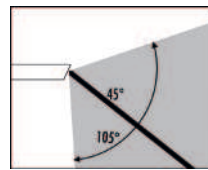
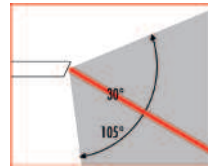
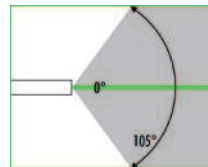
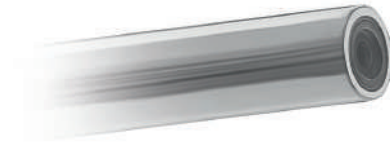
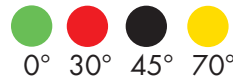


- Removable eyepiece for C-mount connection or RZ QuickSnap locking
- 3-step light post adaptors to connect the most common light cables directly to the endoscope
- Sapphire glasses ensure highest stability against damages on the lens system
- Optimised glass fibre arrangements ensure an uniform image brightness of highest quality
- Full HD high definition pictures with increased detail-resolution through newest CAD-designed rod-lens systems
- Fully Autoclavable at 134°C and 2.3bar



- 1 RZ/Storz Anschluss / RZ/Storz connection
- 2 R. Wolf Anschluss / R. Wolf connection
- 3 ACMI/Gyrus Anschluss / ACMI/Gyrus connection

Farbliche Kennzeichnung der Gradzahl:
Colour coding of degree:



1/2

300-090-100

Schutzhülse, für 2,7 mm und 4,0 mm Optiken, 190 mm

Bestelleinheit: PH=Packung á 10 Stück

Protection tube, for 2.7 mm and 4.0 mm telescopes, 7 1/2 inch

Sales unit: PH=Package of 10 pieces



251-104-001 für 4 mm Optik / for 4 mm telescopes

251-127-001 für 2,5 mm Optik / for 2.7 mm telescopes

Optik Handgriff, flach, 120 mm

Telescope handle, flat, 4 3/4 inch



251-104-002 für 4 mm Optik / for 4 mm telescopes

251-127-002 für 2,5 mm Optik / for 2.7 mm telescopes

Optik Handgriff, rund, 120 mm

Telescope handle, round, 4 3/4 inch



251-104-120

251-104-120 schräges Schaftende/oblique sheath end

251-105-120 Duckbill Schaftende/Duckbill sheath end

251-127-120 für 2,7 mm Optik, 80 mm

for 2.7 mm telescope, 3 1/8 inch

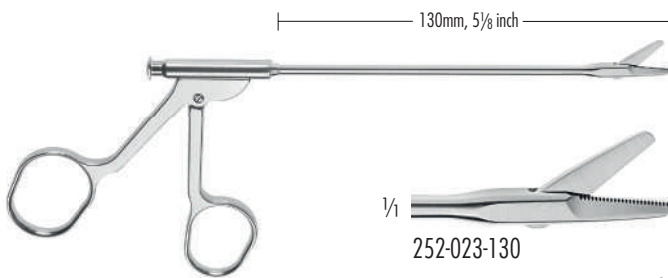
Sinuskopie-Trokar und Trokarhülse für 4,0 mm Optik,

scharfer Trokar Ø 5,2 mm, 80 mm

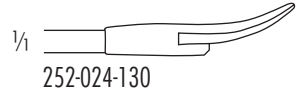
Sinuscopy Trocar and Trocar sheath for 4.0 mm telescope,

sharp trocar Ø 5.2 mm, 3 1/8 inch

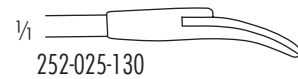
251-105-120



252-023-130

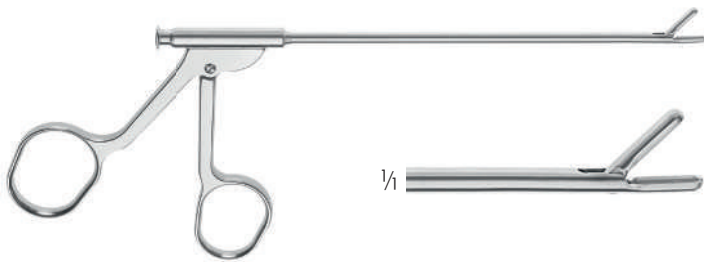


252-024-130

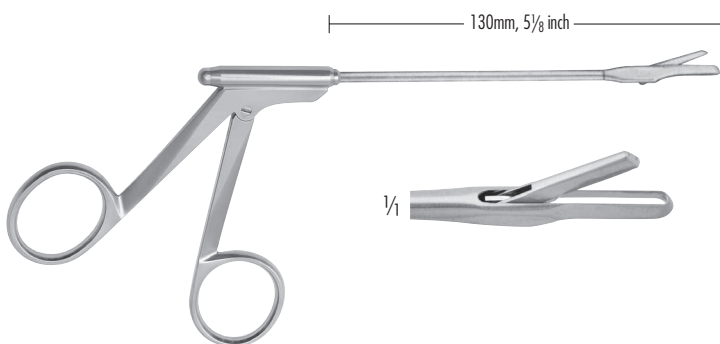


252-025-130

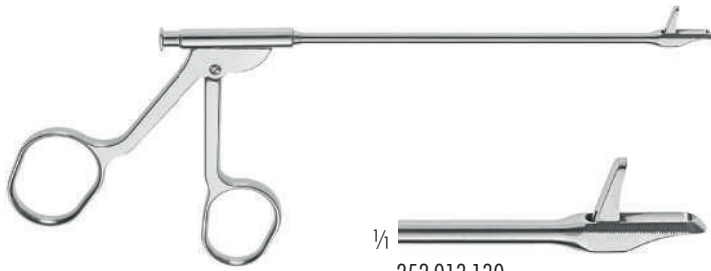
- 252-023-130 gerade/straight
- 252-024-130 links gebogen/curved to left
- 252-025-130 rechts gebogen/curved to right
- Nasenschere, 130 mm
- Nasal scissors, 5 1/8 inch



- 252-002-130
- TAKAHASHI**
- Siebbeinzange, 3x10 mm, 130 mm
- Ethmoidal forceps, 3x10 mm, 5 1/8 inch



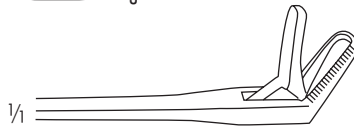
- 252-003-130
- STRUYCKEN**
- Siebbeinzange, 130 mm
- Ethmoidal forceps, 5 1/8 inch



252-013-130

Fig. 1

Fig. 2



252-013-145

Fig. 1

Fig. 2

252-013-130 Fig. 1 8 x 3 mm
252-014-135 Fig. 2 11,5 x 3,5 mm

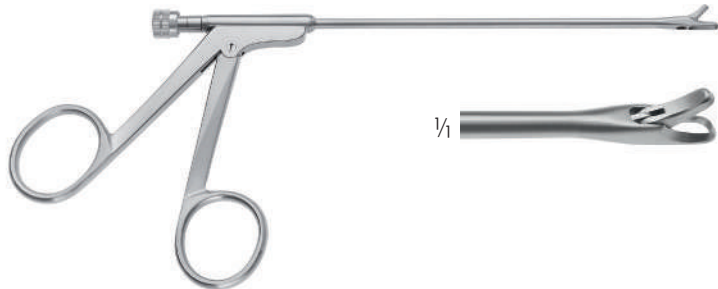
GRUENWALD-HENKE

Scharfe Nasenzange, durchschneidend, für glatten, gewebeschonenden Schnitt, extra zart, Arbeitslänge: 130 mm
Ethmoidal forceps, through cutting for clean soft tissue cut, straight, working length: 5 1/8 inch

252-013-145 Fig. 1 8 x 3 mm
252-014-145 Fig. 2 11,5 x 3,5 mm

GRUENWALD-HENKE

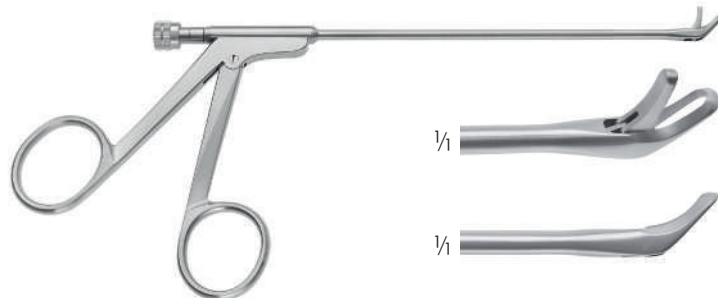
45° aufgebogen
45° upwards



252-206-000 Fig. 0 2 mm Schnitt/2 mm bite
252-206-001 Fig. 1 2,5 mm Schnitt/2,5 mm bite
252-206-002 Fig. 2 3 mm Schnitt/3 mm bite

DUCKBILL

Duckbill Punch, gerade, Arbeitslänge: 130 mm
Duckbill Punch, straight, working length: 5 1/8 inch



252-207-000 Fig. 0 2 mm Schnitt/2 mm bite
252-207-001 Fig. 1 2,5 mm Schnitt/2,5 mm bite
252-207-002 Fig. 2 3 mm Schnitt/3 mm bite

DUCKBILL

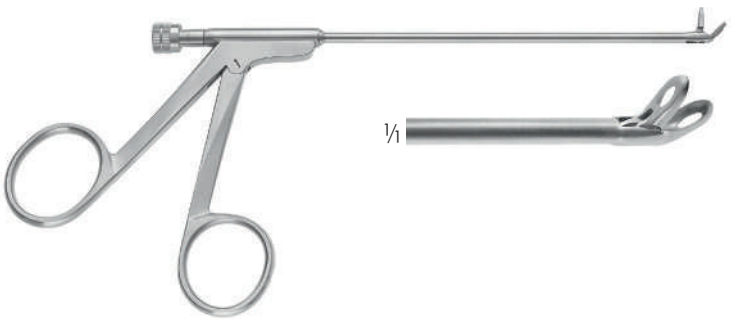
Duckbill Punch, aufwärts, Arbeitslänge: 130 mm
Duckbill Punch, upwards, working length: 5 1/8 inch



- 252-034-131 Größe 1/size 1 = 3 mm
- 252-034-132 Größe 2/size 2 = 3.5 mm
- 252-034-133 Größe 3/size 3 = 4 mm
- 252-034-134 Größe 4/size 4 = 5 mm
- 252-034-135 Größe 5/size 5 = 6 mm

BLAKESLEY

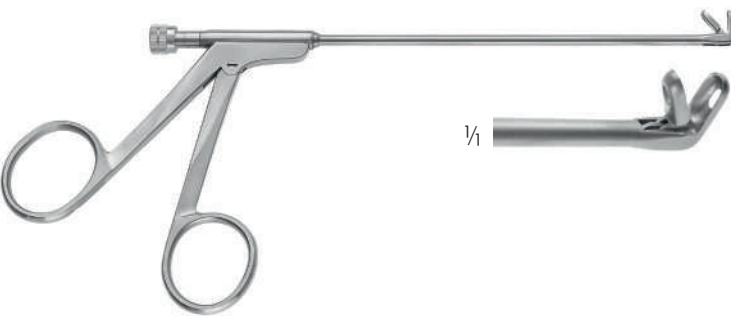
Nasenzange, gerade, 130 mm
Ethmoidal forceps, straight, 5 1/8 inch



- 252-035-131 Größe 1/size 1 = 3 mm
- 252-035-132 Größe 2/size 2 = 3.5 mm
- 252-035-133 Größe 3/size 3 = 4 mm
- 252-035-134 Größe 4/size 4 = 5 mm
- 252-035-135 Größe 5/size 5 = 6 mm

BLAKESLEY-WILDE

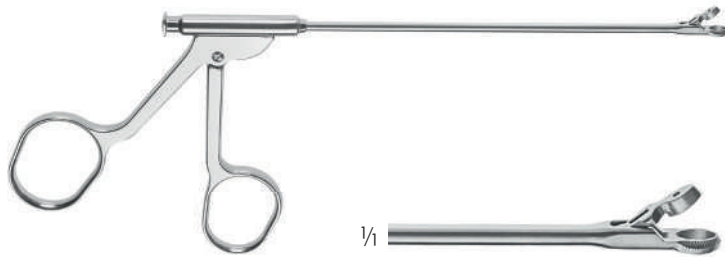
Nasenzange, 45° aufgebogen, 130 mm
Ethmoidal forceps, 45° angled, 5 1/8 inch



- 252-037-131 Größe 1/size 1 = 3 mm
- 252-037-132 Größe 2/size 2 = 3.5 mm
- 252-037-133 Größe 3/size 3 = 4 mm

BLAKESLEY-WILDE

Nasenzange, 90° aufgebogen, 130 mm
Ethmoidal forceps, 90° angled, 5 1/8 inch



252-004-130
252-004-131
252-004-132

252-004-130 Fig. 0 3 mm breit
252-004-131 Fig. 1 3,5 mm breit
252-004-132 Fig. 2 4,0 mm breit

BLAKESLEY

Scharfe Nasenzange, durchschneidend, für glatten, gewebeschonenden Schnitt, gerade, 130 mm
Ethmoidal forceps, through cutting for clean soft tissue cut, straight, 5 1/8 inch

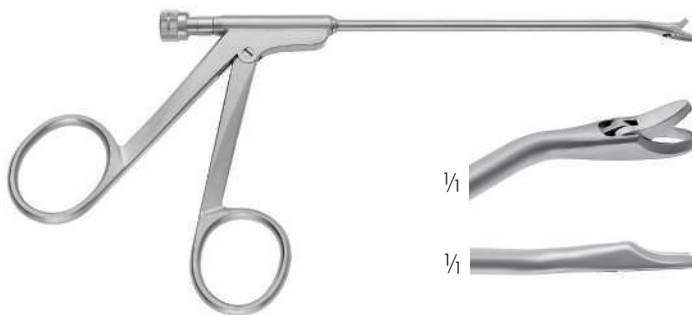


252-014-130
252-014-131
252-014-132

252-014-130 Fig. 0 3 mm breit
252-014-131 Fig. 1 3,5 mm breit
252-014-132 Fig. 2 4,0 mm breit

BLAKESLEY

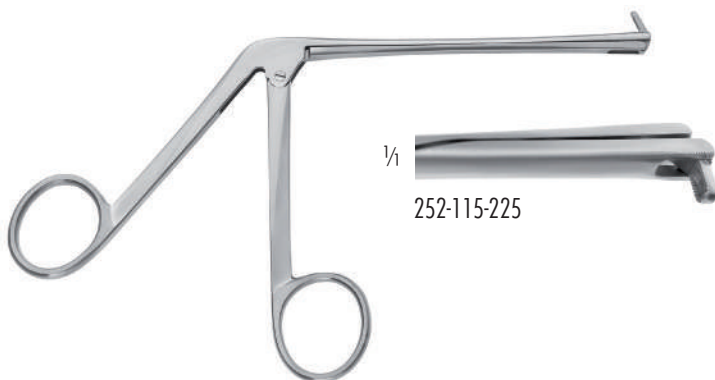
45° aufgebogen
45° upwards



252-401-025 30° links gebogen/curved left
252-403-025 30° rechts gebogen/curved right

BLAKESLEY

Nasenzange, durchschneidend, 2,5 mm Schnitt, Arbeitslänge: 115 mm
Nasal Forceps, through cutting, 2.5 mm bite, working length: 4 1/2 inch

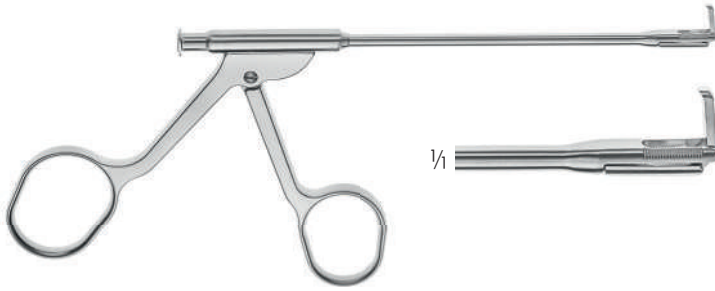


252-115-225

252-115-025 oben öffnend/upwards cutting
252-115-125 links öffnend/left side cutting
252-115-225 rechts öffnend/right side cutting

OSTROM

Ostrom Sinusstanze, 2,5 mm Schnitt, Arbeitslänge: 115 mm
Ostrom Sinus Punch, 2.5mm bite, working length: 4 1/2 inch

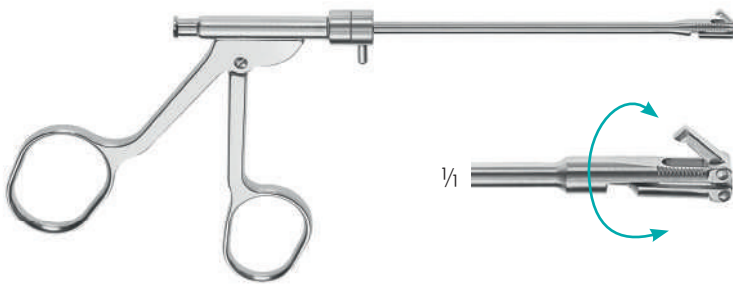


252-015-100 oben/upside
 252-115-100 rechts/right
 252-215-100 links/left

OSTROM

Kieferhöhlenstanze, 2,5 mm Schnitt, rückwärts schneidend,
 Arbeitslänge: 100 mm

Antrum punch, 2.5 mm cut, backward cutting,
 working length: 4 inch



252-315-100 drehbar, 360°/rotating, 360°

OSTROM

Kieferhöhlenstanze, rückwärts schneidend, 2,5 mm Schnitt,
 Arbeitslänge: 100 mm

Antrum punch, backward cutting, 2.5 mm cut,
 working length: 4 inch

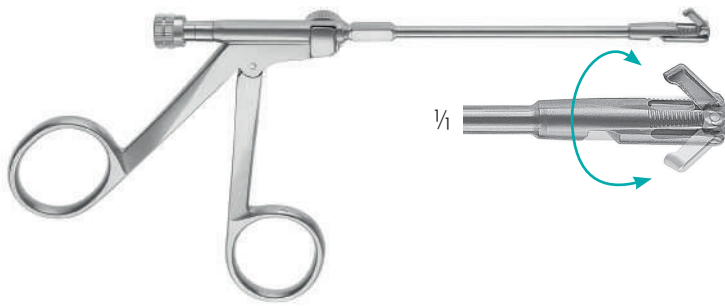


252-010-100 oben/upside
 252-110-100 rechts/right
 252-210-100 links/left

OSTROM

Kieferhöhlenstanze, kleines schlankes Modell, 1,5 mm Schnitt,
 rückwärts schneidend, Arbeitslänge: 100 mm

Antrum punch, small delicate pattern, 1.5 mm bite, backward cutting,
 working length: 4 inch

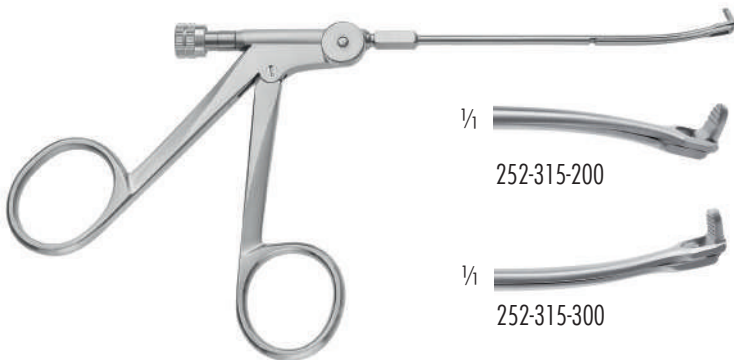
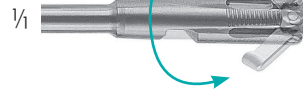


252-310-100 drehbar, 360°/rotating, 360°

OSTROM

Kieferhöhlenstanze, kleines schlankes Modell, 1,5 mm Schnitt
Arbeitslänge: 100 mm

Antrum punch, small delicate pattern, 1.5 mm bite,
working length: 4 inch



252-315-200 abgebogen/curved down

252-315-300 aufgebogen/curved up

OSTROM

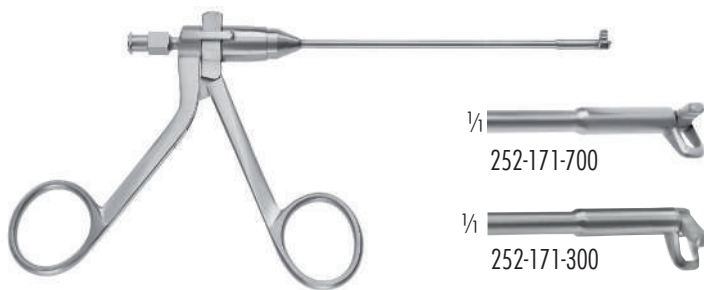
Nasenzange, drehbar, kleiner Schnitt, Arbeitslänge: 100 mm
Ethmoidal forceps, rotating, micro bite, working length: 4 inch



252-315-200



252-315-300



252-173-700 links schneidend/left cutting

252-171-700 rechts schneidend/right cutting

252-171-300 nach rechts unten schneidend/
downward right cutting

252-173-300 nach links unten schneidend/
downward left cutting

SIDECUTTER

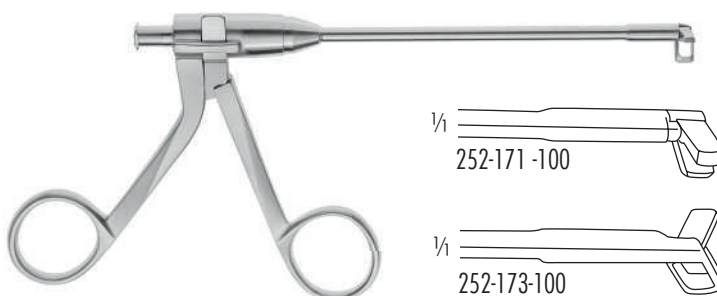
Kieferhöhlenstanze, 2,5 mm Schnitt, Arbeitslänge: 100 mm
Antrum Punch, 2.5 mm bite, working length: 4 inch



252-171-700



252-171-300

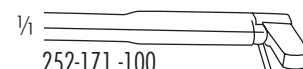


252-171-100 nach rechts unten schneidend
downward right cutting

252-173-100 nach links unten schneidend
downward left cutting

SIDECUTTER

Kieferhöhlenstanze, 3,5mm Schnitt, Arbeitslänge: 100 mm
Antrum punch, 3.5mm cut, working length: 4 inch

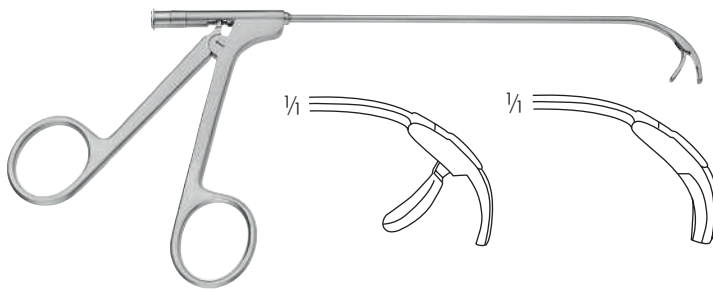


252-171-100



252-173-100

1/2



252-410-112

HEUWIESER

Kieferhöhlen-Faßzange, 90° gebogen, bis 120° rückwärts öffnend, Arbeitslänge: 130 mm

Antrum grasping forceps, 90° curved, 120° backward opening, working length: 5 inch



252-503-090

Biopsie- und Fasszange, ovaler Löffel, 3x6mm, 89mm Arbeitslänge

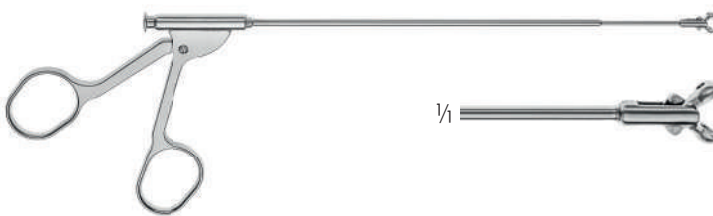
Biopsy and Grasping forceps, 3x6mm oval cup, 89mm working length



252-503-140

Probexcisions- und Faßzange, extra fein, mit ovalem Löffel 3 mm, 140 mm

Biopsy and Grasping forceps, delicate pattern, 3 mm oval cup, 5 1/2 inch



252-174-180

Probexcision- und Fasszange, Schaftende biegsam, 4 mm Löffel, vertikal öffnend, 180 mm

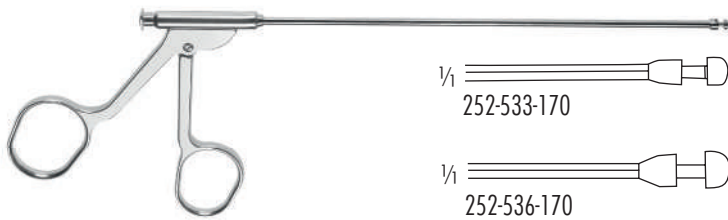
Biopsy and Grasping forceps, malleable shaft, 4 mm biopsy cup, vertical opening, 7 inch



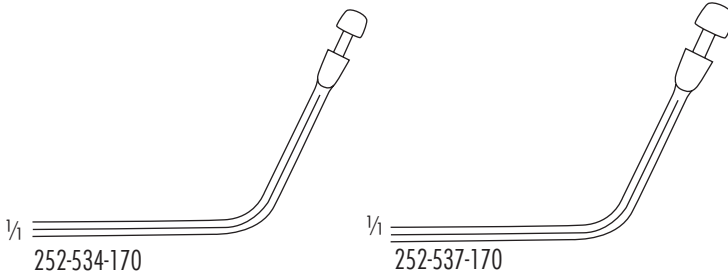
252-503-150

Biopsie- und Faßzange, 3mm Löffel rund, gerade, mit Luer-Lock, 150mm Arbeitslänge

Biopsy and Grasping Forceps, 3mm round cup, straight, with luer-lock, 150mm working length



252-533-170 Ø 3,5 mm
 252-536-170 Ø 4,5 mm
STAMMBERGER
 Zirkular Stanze, gerade, 160 mm
 Circular punch, straight, 6 1/4 inch



252-534-170 Ø 3,5 mm
 252-537-170 Ø 4,5 mm
STAMMBERGER
 Zirkular Stanze, 65° aufgebogen, 160 mm
 Circular punch, 65° curved up, 6 1/4 inch



252-537-335 3.5mm Ø
 252-537-345 4.5mm Ø
RZ
 Circular Stanze, 60° aufgebogener Schaft,
 eiförmiger Schnitt, Arbeitslänge: 160 mm
 Circular Punch, 60° upturned shaft,
 egg-shaped bite, working length: 6 1/4 inch



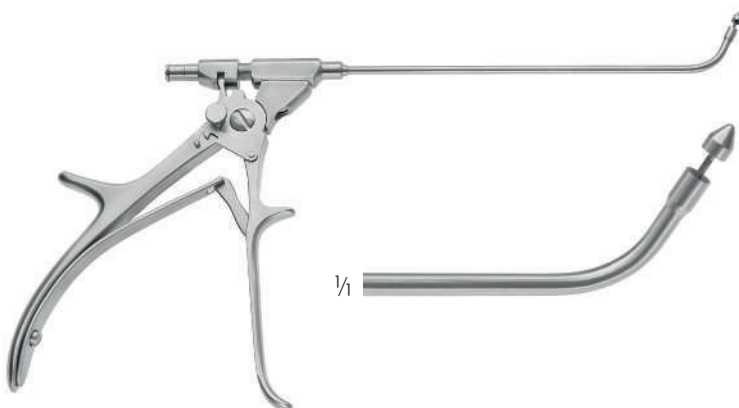
252-536-235 3.5mm Ø
 252-536-245 4.5mm Ø



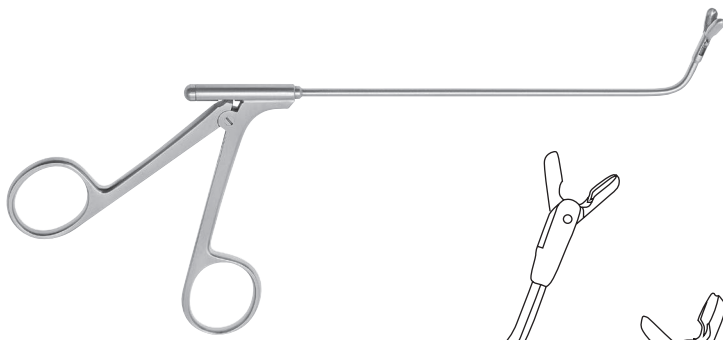
RZ
 Circular Stanze, 120° schräger Schnitt, Arbeitslänge: 160 mm
 Circular Punch, 120° oblique bite, working length: 6 1/4 inch



252-536-435 3.5mm Ø
 252-536-445 4.5mm Ø
RZ
 Circular Stanze, eiförmige Maulspitze,
 60° schräger Schnitt, Arbeitslänge: 160 mm
 Circular Punch, egg-shaped tip, 60° oblique bite,
 working length: 6 1/4 inch



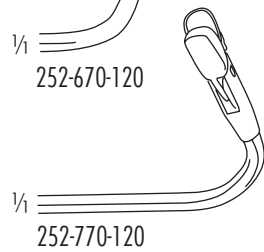
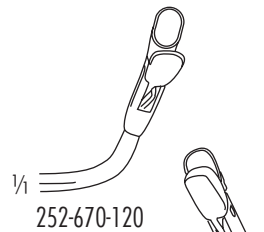
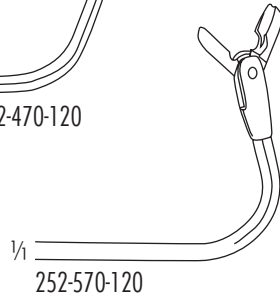
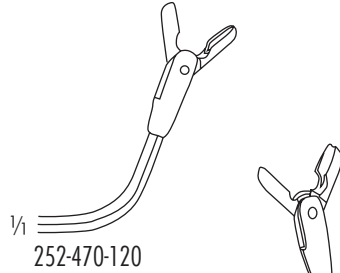
252-534-270 3.5mm Ø
 252-537-270 4.5mm Ø
RZ
 RZ-Circular Stanze, 70° aufwärts gebogen, mit Luer-Lock,
 Arbeitslänge: 130 mm
 Circular Punch, 70° upturned shaft, with Luer-Lock,
 working length: 5 inch



252-470-120 70° aufgebogen
 252-570-120 110° rückwärts gebogen

RZ-GIRAFFE

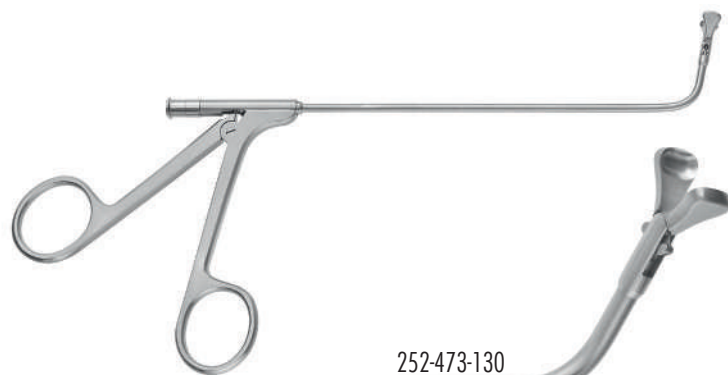
Doppellöffelzange, vertikal öffnend, Löffel Ø 4x8 mm, 130 mm
 Biopsy forceps, vertical action, Ø 4x8 mm, 5 1/8 inch



252-670-120 70° aufgebogen
 252-770-120 110° rückwärts gebogen

RZ-GIRAFFE

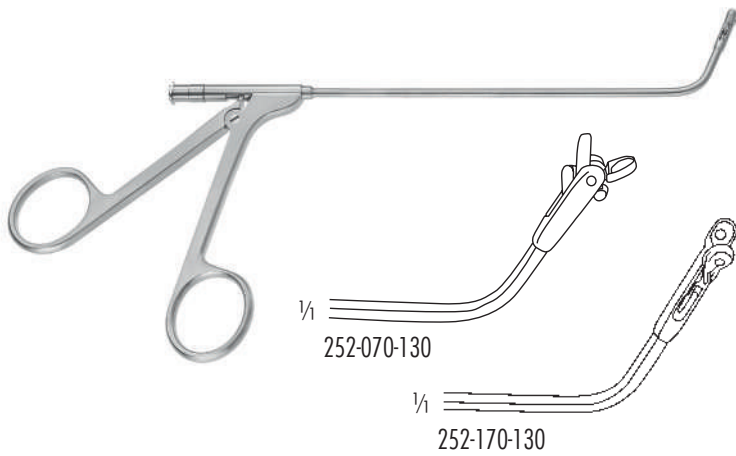
Doppellöffelzange, horizontal öffnend, Löffel Ø 4x8 mm, 130 mm
 Biopsy forceps, horizontal action, Ø 4x8 mm, 5 1/8 inch



252-473-130 horizontal öffnend/horizontal opening
 252-472-130 vertikal öffnend/vertical opening

Doppellöffelzange mit bienenförmigem Maulteil,
 80° aufgebogen, Arbeitslänge: 130 mm
 Double action Biopsy Forceps, pear shaped jaws,
 80° angled up, working length: 5 1/8 inch



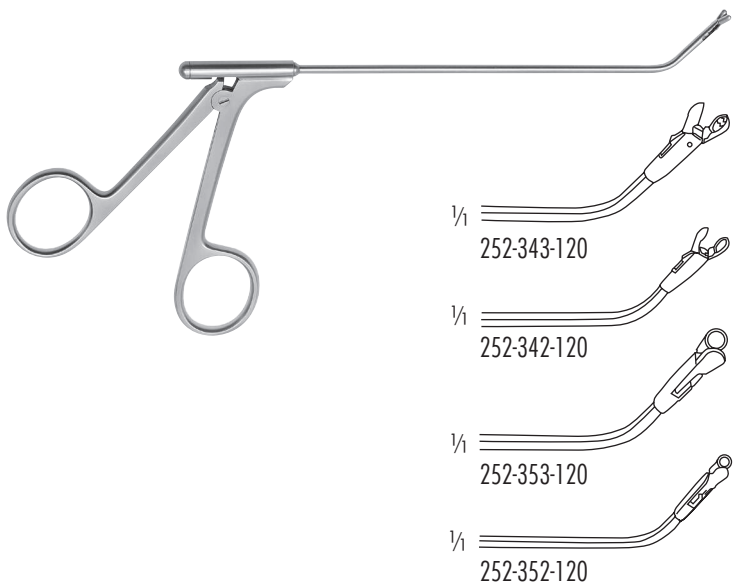


- 252-070-130 vertikal öffnend/vertical action
- 252-170-130 horizontal öffnend/horizontal action

RZ-GIRAFFE

Doppellöffelzange, 70° aufgebogen, Löffel Ø 3 mm, Arbeitslänge: 130 mm

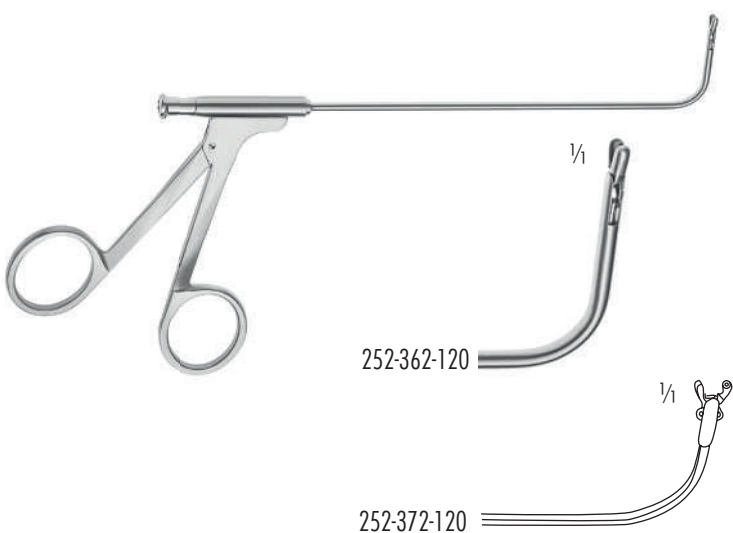
Biopsy forceps, 70° angled, cup Ø 3 mm, working length 5 1/8 inch



- 252-343-120 vertikal öffnend, 3x6 mm, 70° aufgebogen
vertical action, 3x6 mm, 70° angled up
- 252-342-120 vertikal öffnend, 2x4 mm, 55° aufgebogen
vertical action, 2x4 mm, 55° angled up
- 252-353-120 horizontal öffnend, 3x6 mm, 70° aufgebogen
horizontal action, 3x6 mm, 70° angled up
- 252-352-120 horizontal öffnend, 2x4 mm, 55° aufgebogen
horizontal action, 2x4 mm, 55° angled up

KUHN-BOLGER

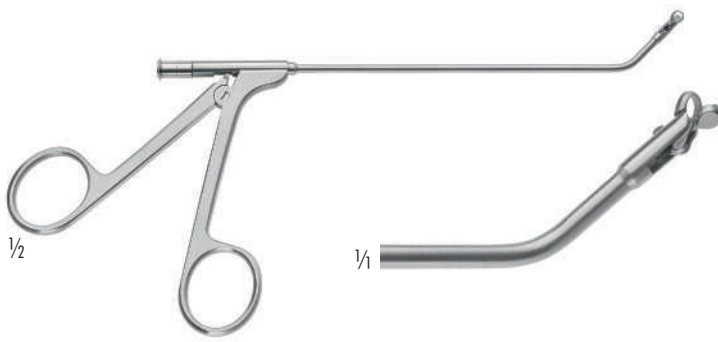
Doppellöffelzange, 130 mm
Giraffe forceps, 5 1/8 inch



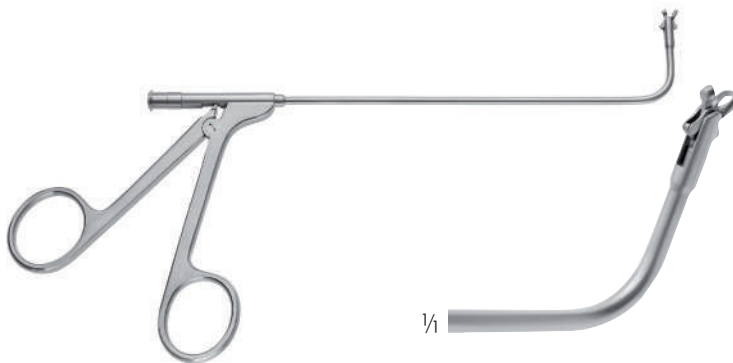
- 252-362-120 horizontal öffnend, 2x4 mm
horizontal action, 2x4 mm
- 252-372-120 vertikal öffnend, 2x4 mm
vertical action, 2x4 mm

KUHN-BOLGER

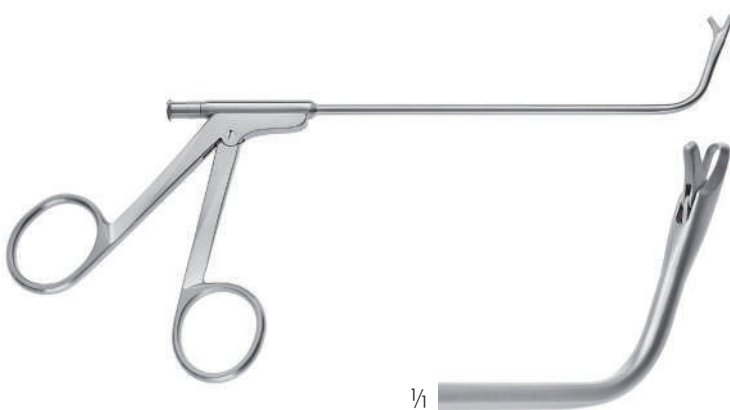
Doppellöffelzange, 90° aufgebogen, 130 mm
Giraffe forceps, 90° angled up, 5 1/8 inch



252-606-345 45° aufgebogen/45° upwards curved
 252-606-390 90° aufgebogen/90° upwards curved
 Sinuskopie Stanze, durchschneidend, 3mm runder Schnitt,
 horizontal öffnend, Arbeitslänge: 130 mm
 Sinuscopy Punch, through cutting, 3 mm round bite,
 horizontal opening, working length: 5 1/8 inch



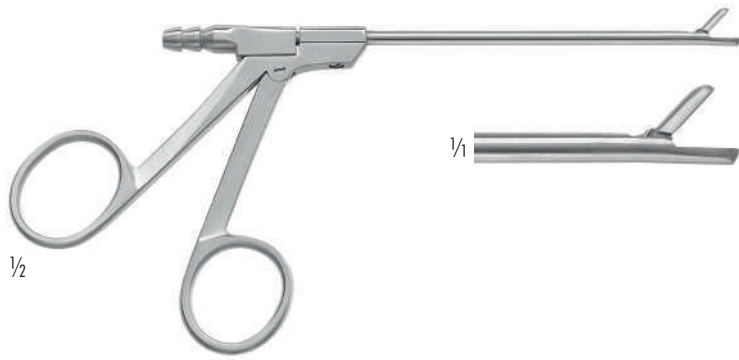
252-605-090 Vertikal öffnend/vertical opening
 252-606-090 Horizontal öffnend/horizontal opening
 Sinuskopie Stanze, durchschneidend, 2 mm runder Schnitt,
 90° aufgebogen, Arbeitslänge: 130 mm
 Sinuscopy Punch, through cutting, 2 mm round bite,
 90° upwards curved, working length: 5 1/8 inch



252-600-070 nach oben öffnend/backward opening
 252-601-070 nach rechts öffnend/right side opening
 252-602-070 nach links öffnend/left side opening

GRUENWALD

Sinuskopie Zange, durchschneidend, 2 mm Schnitt, 70° aufgebogen,
 Arbeitslänge: 130 mm
 Sinuscopy Forceps, through cutting, 2 mm bite, 70° upwards curved,
 working length: 5 1/8 inch

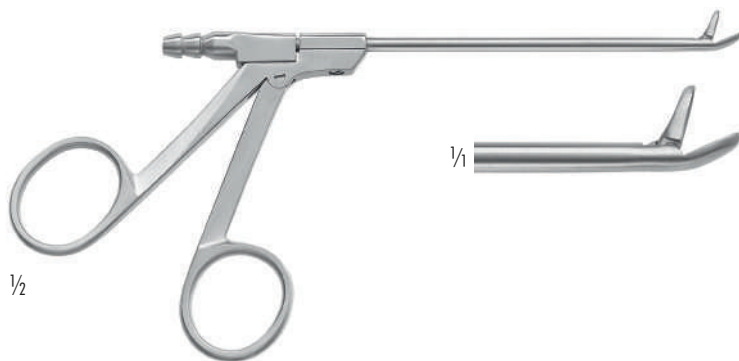


- 252-021-100 Größe 1/Size 1, 2.5mm
- 252-022-100 Größe 2/Size 2, 3.5mm
- 252-023-100 Größe 3/Size 3, 4.0mm

BLAKESLEY

Saugstanze, gerade, 100 mm Arbeitslänge, Ø 4mm
Suction Punch, straight, 4 inch working length, Ø 4mm

1/2

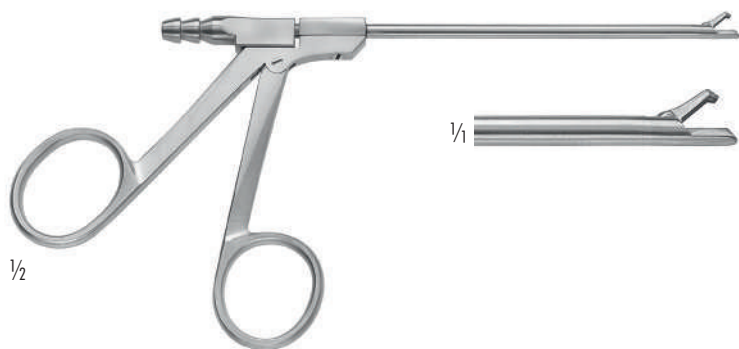


- 252-121-100 Größe 1/Size 1, 2.5mm
- 252-122-100 Größe 2/Size 2, 3.5mm
- 252-123-100 Größe 3/Size 3, 4.0mm

BLAKESLEY

Saugstanze, 45° aufgebogen, 100 mm Arbeitslänge, Ø 4mm
Suction Punch, 45° upcurved, 4 inch working length, Ø 4mm

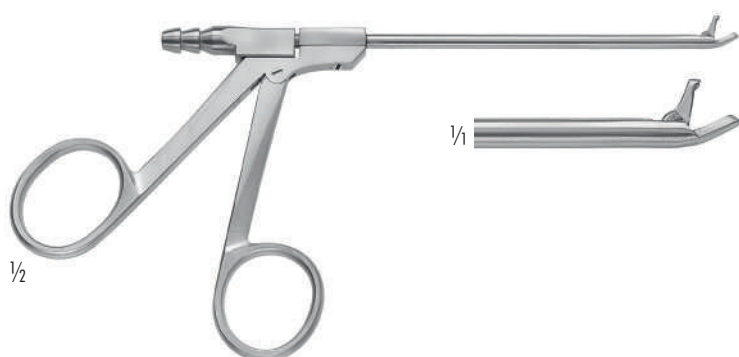
1/2



252-502-100

Biopsie Zange mit Absaugung, 2mm breit, durchschneidend,
Arbeitslänge: 100mm
Biopsy Forceps with suction, 2mm wide, thru-cutting,
working length: 4 mm

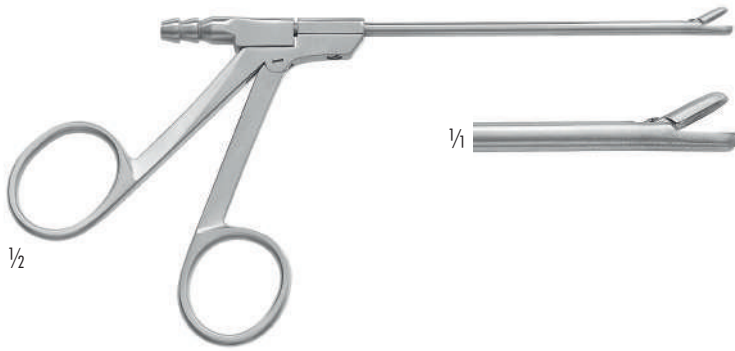
1/2



252-502-145

Biopsie Zange mit Absaugung, 2mm breit, durchschneidend,
45° aufwärts gebogen, Arbeitslänge: 100mm
Biopsy Forceps with suction, 2mm wide, through-cutting,
45° upcurved, working length: 4 inch

1/2



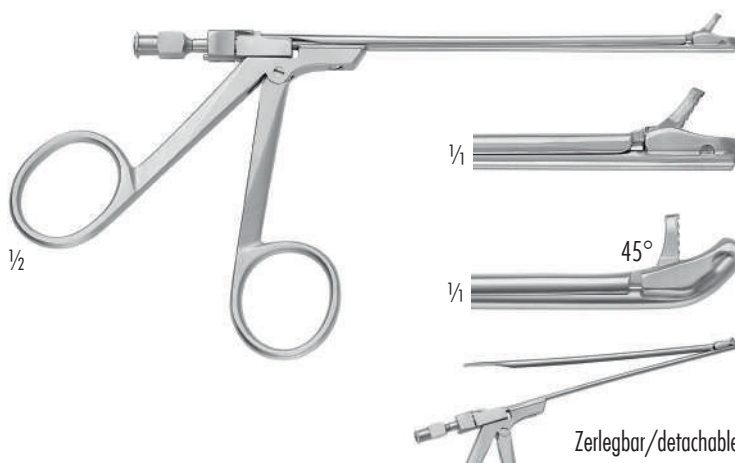
- 252-010-025 2.5mm, gerade/straight
- 252-010-035 3.5mm, gerade/straight
- 252-011-025 2.5mm, 30° aufgebogen/30° upcurved
- 252-011-035 3.5mm, 30° aufgebogen/30° upcurved

TAKAHASHI

Saugstanze für Biopsie und Greifen, Ø 4mm,

Arbeitslänge: 100 mm

Suction Punch for biopsy and grasping, Ø 4mm,
working length: 4 inch



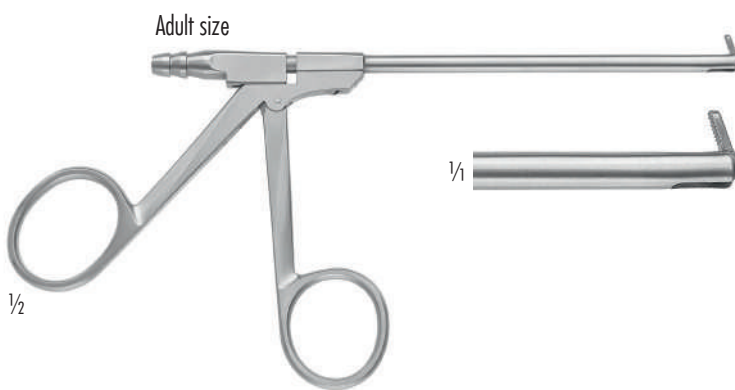
- 252-504-100 gerade/straight
- 252-505-100 45° aufgebogen/45° upcurved

BLAKESLEY

Biopsie Zange mit frontaler Absaugung, 2,5mm breit,

durchschneidend, zerlegbar, Arbeitslänge: 100 mm

Biopsy Forceps with frontal suction channel, 2.5mm wide,
through-cutting, detachable, working length: 4 inch



Adult size

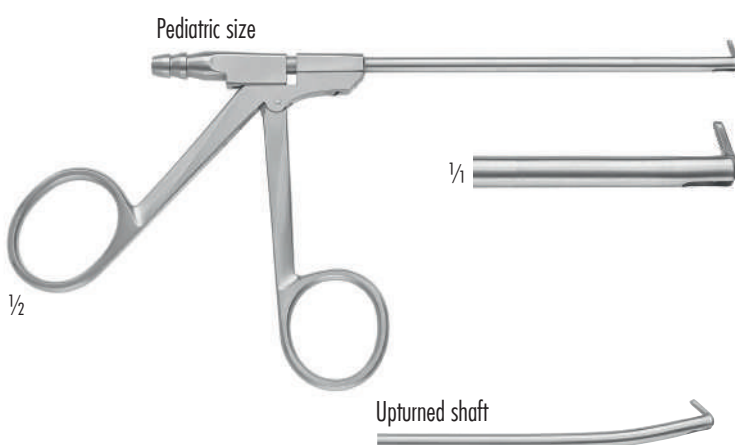
- 252-015-500 Aufwärts/upside
- 252-015-510 Links/left
- 252-015-520 Rechts/right

OSTROM

Saugstanze, gerade, Ø 4mm, rückwärts schneidend, 2,5mm Schnitt,

Arbeitslänge: 100 mm

Suction Punch, straight, backward cutting, Ø 4mm, 2.5mm bite,
working length: 4 inch



Pediatric size

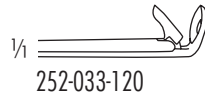
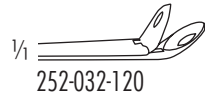
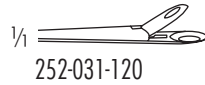
- 252-015-300 Aufwärts/upside
- 252-015-310 Links/left
- 252-015-320 Rechts/right
- 252-015-400 Aufgewinkelter Schaft, aufwärts
Upturned shaft, upside

OSTROM

Saugstanze, Ø 4mm, rückwärts schneidend, 2,0mm Schnitt,

Arbeitslänge: 100 mm

Suction Punch, Ø 4mm, backward cutting, 2.0mm bite,
working length: 4 inch



- 252-031-120 gerade/straight
- 252-032-120 45° aufgebogen/45° angled up
- 252-033-120 90° aufgebogen/90° angled up

STRUEMPEL

Nasenzängchen, mit ovalem, gefensterterem Löffelmaul, 120 mm
Nasal forceps with oval fenestrated cupped jaws, 4 3/4 inch

252-034-120

BELLUCCI

Scherchen, gerade, 100 mm
Scissors, straight, 4 inch



- 252-143-120 Größe/size 0, 2 mm
- 252-144-121 Größe/size 1, 2.5 mm

STRUEMPEL-VOSS

Blakesley Zange, gerade, 120 mm
Blakesley forceps, straight, 4 3/4 inch

- 252-145-120 Größe/size 0
- 252-146-121 Größe/size 1

STRUEMPEL-VOSS

Nasenzange, fein, 45° aufgebogen, 120 mm
Nasal forceps, delicate, 45° angled up, 4 3/4 inch

