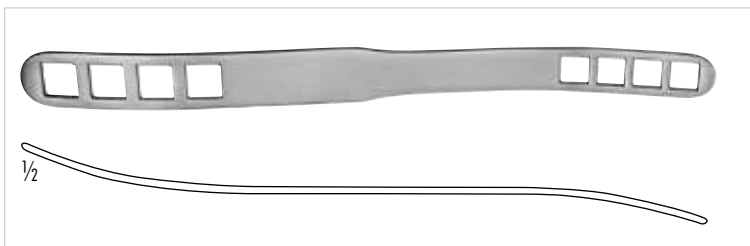


430-361-190
BUCHWALD
Zungenspatel, 180 mm
Tongue depressor, 7 inch

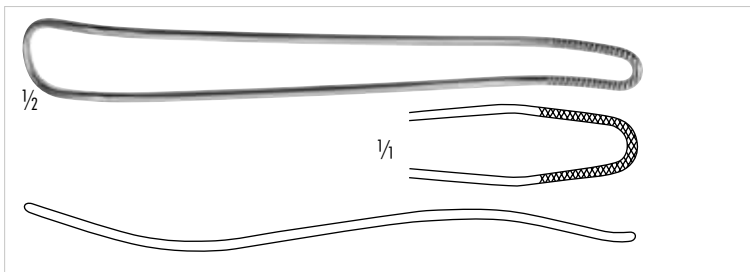


430-362-170
MAYO
Zungenspatel, 170 mm
Tongue depressor, 6 2/3 inch

430-363-170
MAYO
Zungendrucker, s-gebogen, 19 / 23 mm breit, 170 mm
Tongue depressor, s-curved 19 / 23 mm wide, 6 2/3 inch



430-385-190
BRUENINGS
Zungenspatel, 190 mm
Tongue depressor, 7 1/2 inch



430-396-165
FRENZEL
Zungenspatel, 165 mm
Tongue depressor, 6 1/2 inch



430-518-150 18 mm breit/18 mm wide
430-520-150 20 mm breit/20 mm wide
430-522-150 22 mm breit/22 mm wide
LOVE
Zäpfchen Retraktor, 150 mm
Uvula retractor, 6 inch



430-397-190
MORITZ-SCHMIDT
Zungenspatel, 190 mm
Tongue depressor, 7 1/2 inch



1/2

430-298-100
BOSWORTH
Zungendrucker, 145 mm
Tongue depressor, 5 1/2 inch



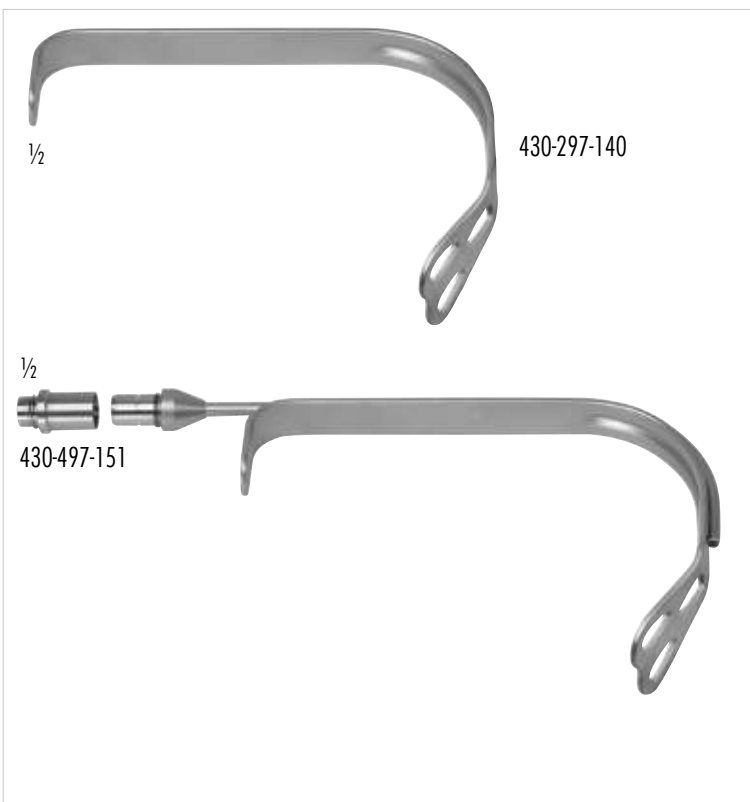
1/2

430-349-145
TOBOLD
Zungendrucker, 145 mm
Tongue depressor, 5 1/2 inch



1/2

430-271-150
HARTMANN
Zungenspatel mit Gittergriff, 150 mm
Tongue depressor with fenestrated handle, 6 inch



1/2

430-297-140

1/2

430-497-151

430-297-140 30 mm breites Blatt/30 mm wide blade
430-297-150 36 mm breites Blatt/36 mm wide blade
WIEDER
Zungenspatel, gefensterter Blatt, feine Zahnung, 125 mm
Tongue depressor, fenestrated blade, fine serration, 5 inch

430-497-141 30 mm breites Blatt/30 mm wide blade
430-497-151 36 mm breites Blatt/36 mm wide blade
SCULPO
Dito, mit Kaltlicht, 125mm
Same, with Fiber Optic, 5 inch



430-350-005 55mm
 430-350-007 70mm
 430-350-009 90mm
 430-350-010 100mm

STIERLEN
 Zungendrucker
 Tongue Depressor



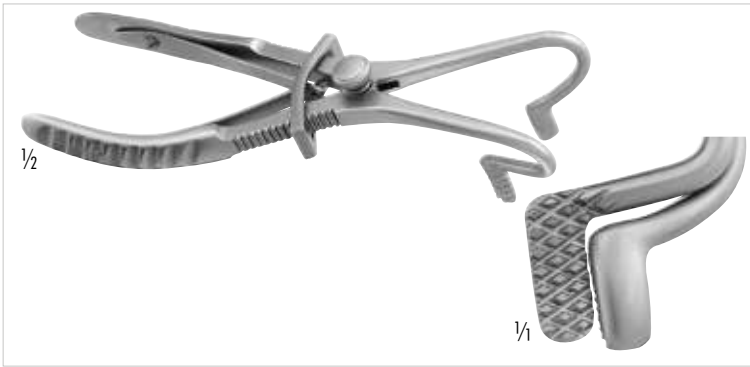
430-150-130
HEISTER
 Mundsperrer, 130 mm
 Mouth gags, 5 1/8 inch



430-140-110
DOYEN-JANSEN (MOLT)
 Mundsperrer, 120 mm
 Mouth gags, 4 3/4 inch



430-140-140
DOYEN-JANSEN (MOLT)
 Mundsperrer, 140 mm
 Mouth gags, 5 1/2 inch



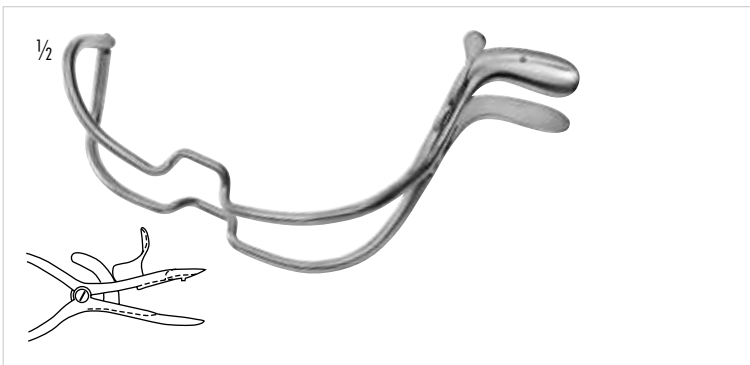
430-145-145
FERGUSON-ACKLAND
 Mundsperrer, 145 mm
 Mouth gags, 5 3/4 inch



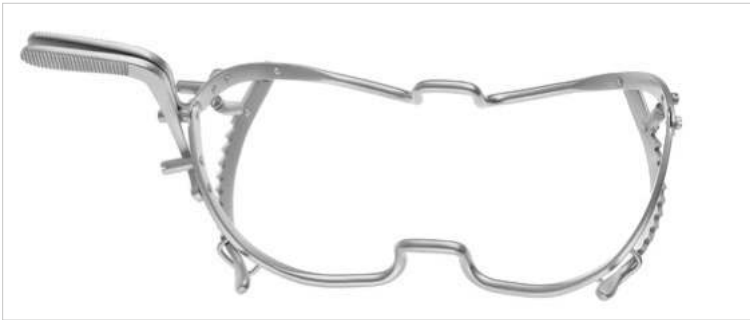
430-142-120
DENHARDT
 Mundsperrer, mit Einsätzen aus Silikon, auswechselbar, 120 mm
 Mouth gags, with silicone inserts, interchangeable, 4 3/4 inch



430-144-160 160 mm/6 1/4 inch
ROSER-KOENIG
 Mundsperrer
 Mouth gags



430-250-090 90 mm, 3 1/2 inch
 430-250-110 110 mm, 4 1/2 inch
 430-250-130 130 mm, 5 inch
 430-250-150 150 mm, 6 inch
JENNINGS
 Mundsperrer
 Mouth gags



- 430-261-090 90 mm , 3 ½ inch
- 430-261-110 110 mm , 4 ½ inch
- 430-261-130 130 mm , 5 inch
- 430-261-150 150 mm , 6 inch

WHITEHEAD

Mundsperrer
Mouth gags



430-130-500

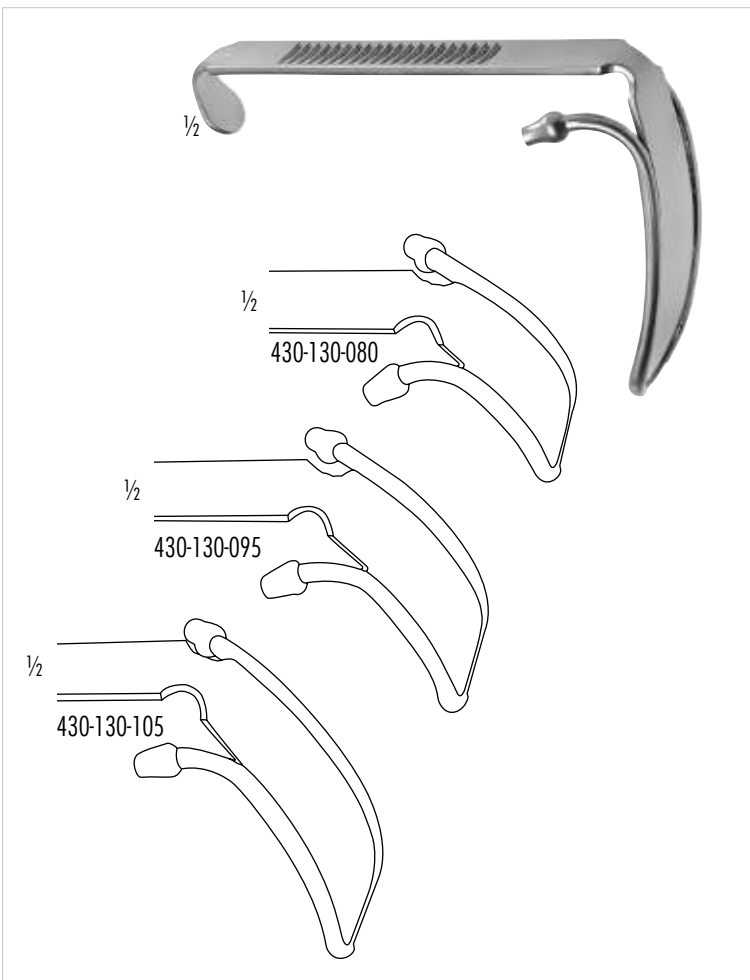
DAVIS-MEYER

Mundsperrer, Bügel allein, mit 2 Einzelgebissplatten und 1 Doppelgebissplatte mit auswechselbaren Silikoneinlagen, passend für alle Zungenspatel

Mouth gags, frame only, with 2 single bites and one double bite, with interchangeable silicone inserts, suitable for all tongue depressors

430-130-550

Silikoneinlagen allein
Silicone insert only

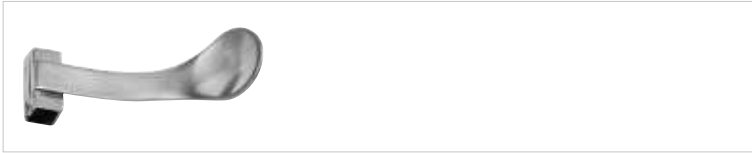


- 430-130-070 29 x 70 mm
- 430-130-075 30 x 75 mm
- 430-130-080 31 x 80 mm
- 430-130-085 32 x 85 mm
- 430-130-095 33 x 95 mm
- 430-130-100 34 x 100 mm
- 430-130-105 34 x 105 mm

DAVIS-MEYER

Zungenspatel, allein, mit Schlauchgarnitur

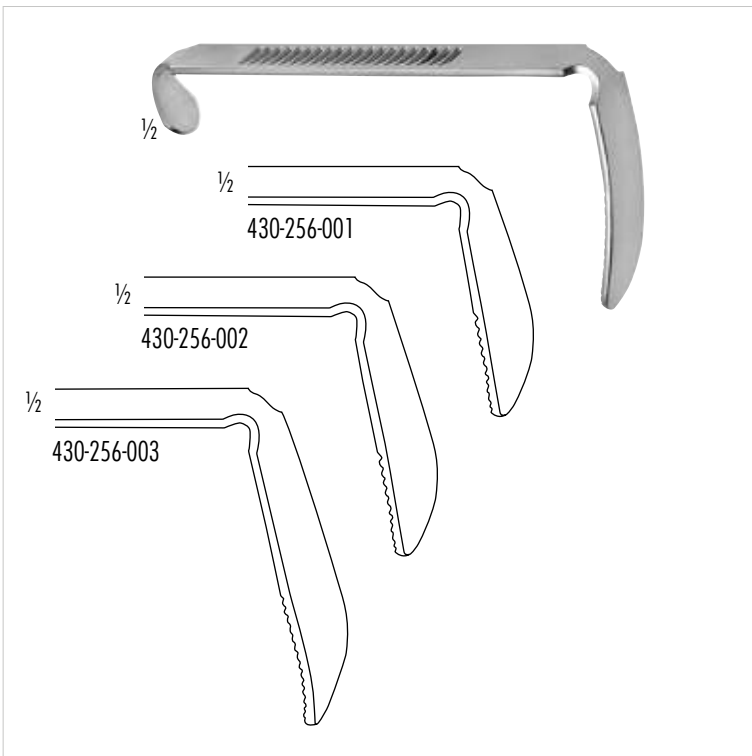
Tongue blade only, with tubing set for anaesthesia channel



430-130-560
 Gaumenplatte zu Bügel 430-130-500, für zahnlose Patienten
 Palate blade to be used with 430-130-500, for toothless patients

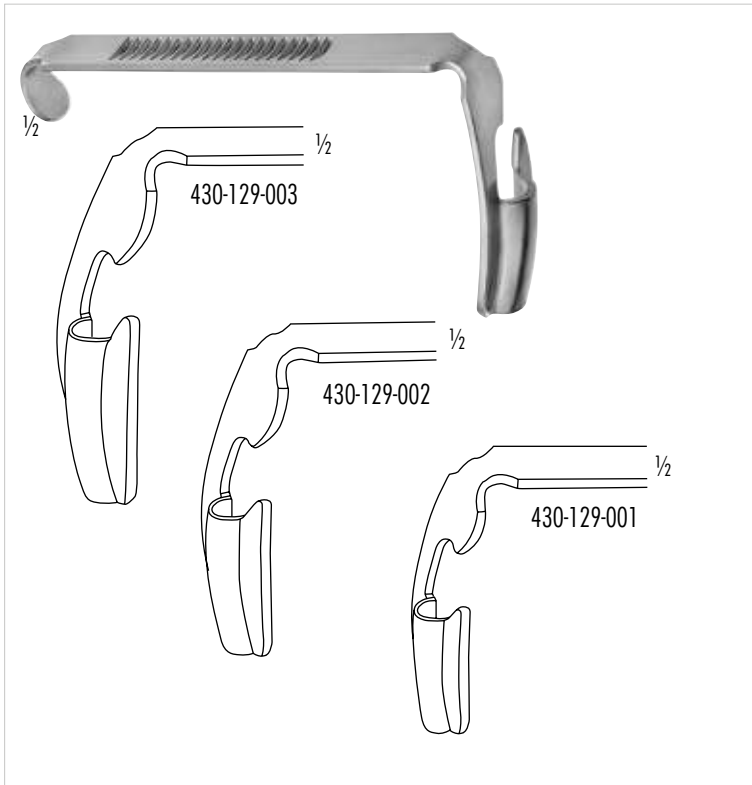


430-256-010
MC IVOR
 Mundsperrer Bügel, allein
 Mouth gags frame, only



430-256-001	23 x 55 mm
430-256-002	25 x 62 mm
430-256-003	26 x 75 mm

MC IVOR
 Zungenspatel, allein
 Tongue blade, only

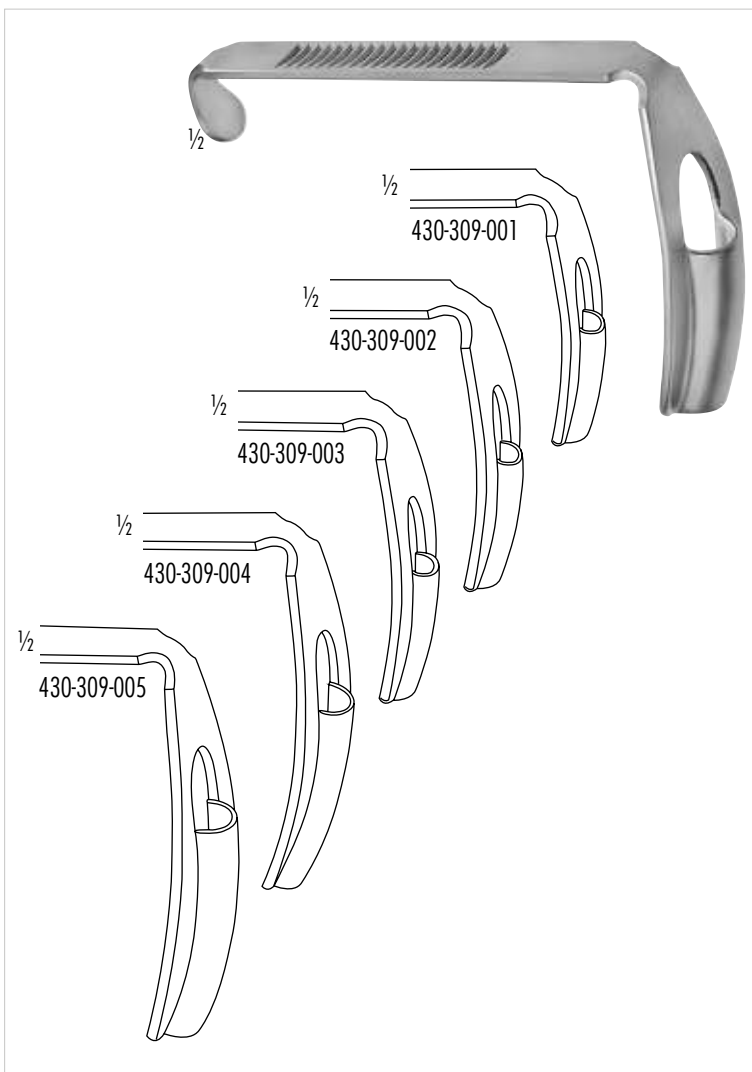


430-129-001	28 x 65 mm
430-129-002	32 x 75 mm
430-129-003	37 x 80 mm

RZ

Zungenspatel, allein, mit Mittelrinne für Intubationstubus und seitlichem Einschnitt

Tongue blade only, with groove for endotracheal tube and lateral slot

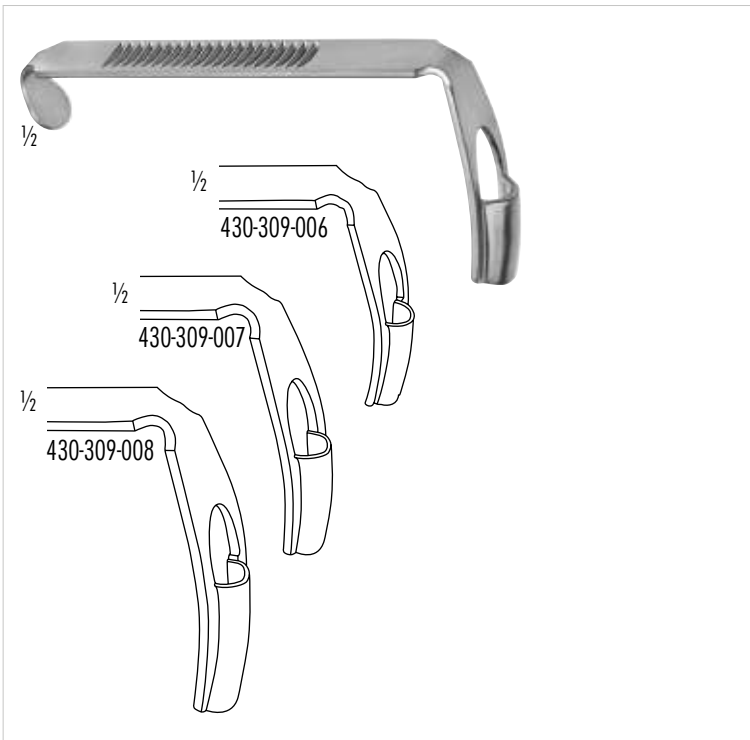


430-309-001	28 x 65 mm
430-309-002	32 x 75 mm
430-309-003	37 x 80 mm
430-309-004	41 x 94 mm
430-309-005	46 x 103 mm

RUSSEL-DAVIS

Zungenspatel, mit Mittelrinne für Intubationstubus

Tongue blade, with groove for the endotracheal tube

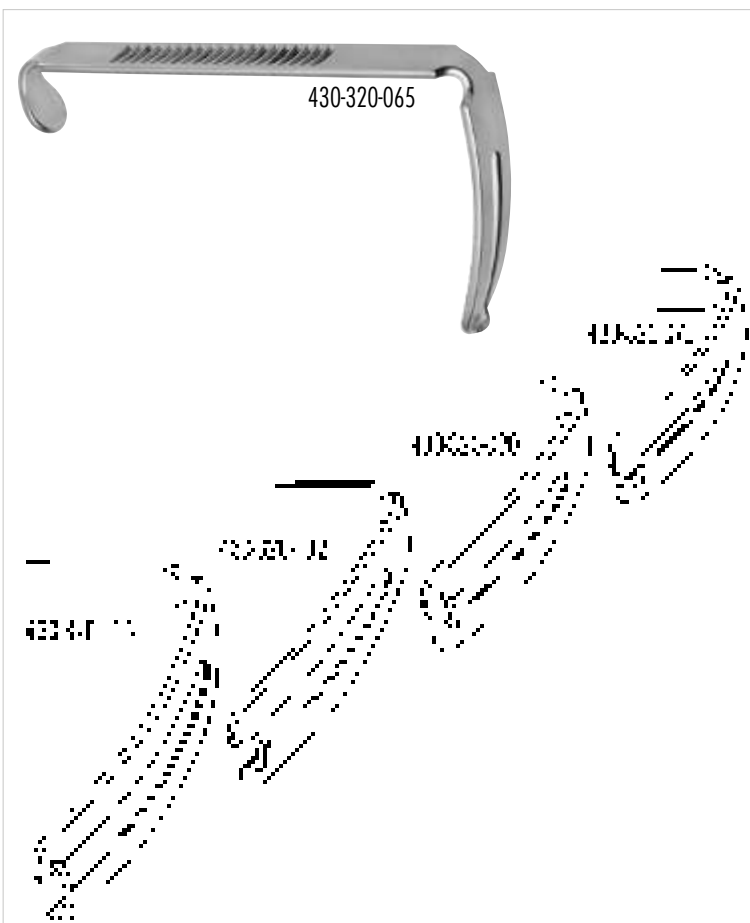


- 430-309-006 18 x 57 mm
- 430-309-007 22 x 67 mm
- 430-309-008 25 x 75 mm

RUSSEL-DAVIS

Zungenspatel allein, extra schmales Modell, mit Mittelrinne für Intubationstubus

Tongue blade, very narrow pattern, with groove for endotracheal tube

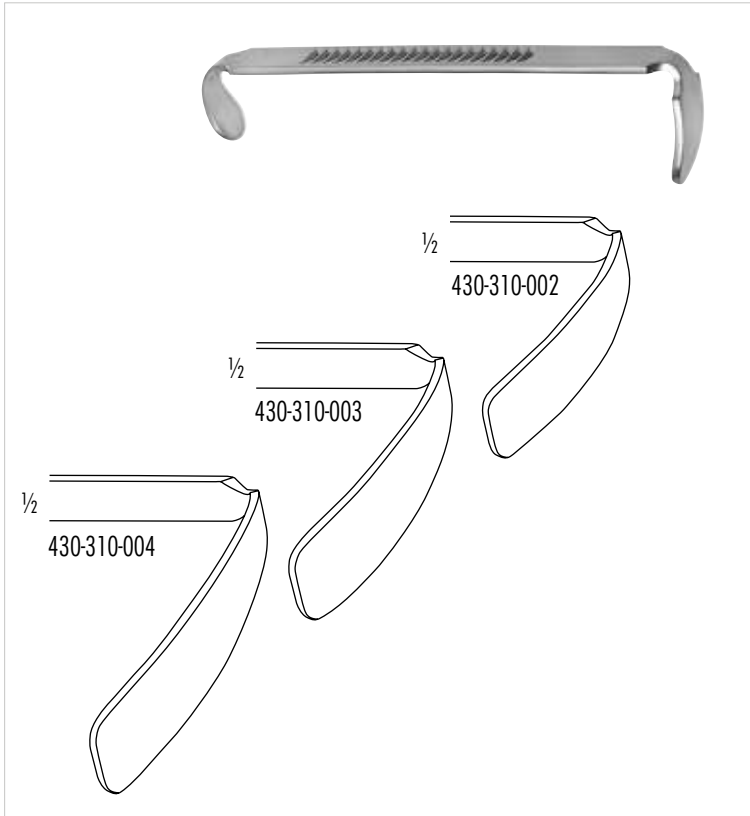


- 430-320-065 23 x 65 mm
- 430-320-075 24 x 80 mm
- 430-320-090 25 x 93 mm
- 430-320-102 26 x 108 mm
- 430-320-115 26 x 114 mm

DOUGHTY

Zungenspatel, mit Mittelrinne für Intubationstubus zur Verwendung mit Davis-Boyle Rahmen

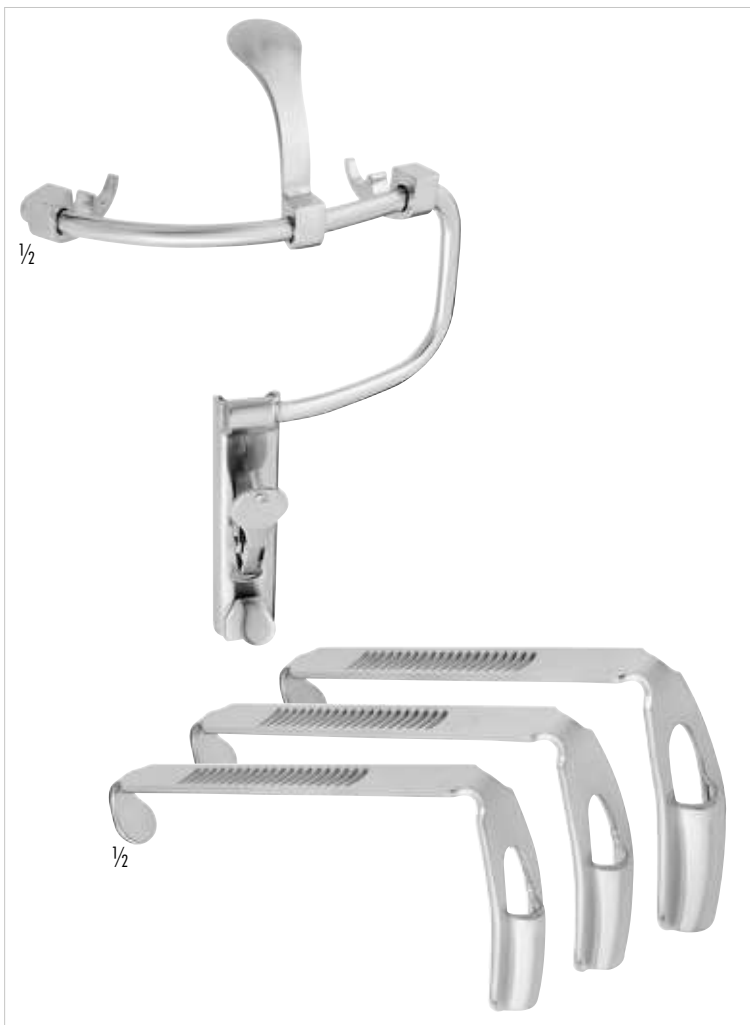
Tongue blade, with slot for endotracheal tubes for use with Davis-Boyle frames



- 430-310-001 65 mm
- 430-310-002 75 mm
- 430-310-003 90 mm
- 430-310-004 102 mm

DAVIS-BOYLE

Zungenspatel, allein
Tongue blade, only



430-315-000

KILNER-DOUGHTY

Mundsperrer, links, mit 3 auswechselb. Blättern #1 bis #3
Mouth gag complete, left with 3 interchang. tongue blades #1 to #3

430-315-010

KILNER-DOUGHTY

Mundsperrer, allein
Mouth gag spreader, only

- 430-315-001 28 x 65 mm
- 430-315-002 32 x 75 mm
- 430-315-003 37 x 80 mm

KILNER-DOUGHTY

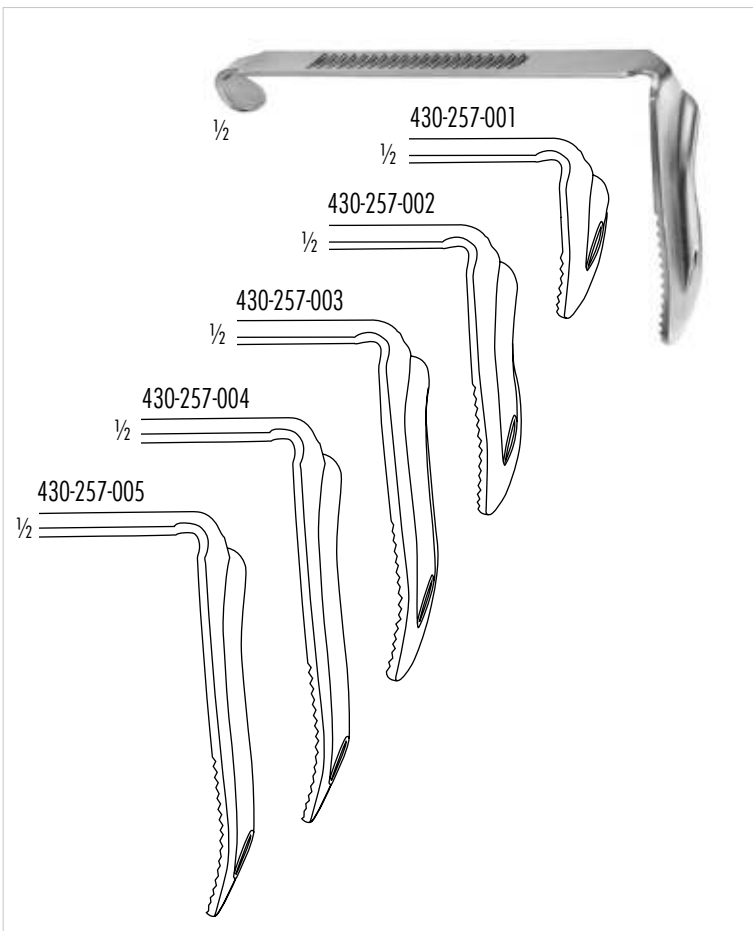
Zungenspatel, alleine
Tongue blade, only



430-310-000

DAVIS-BOYLE

Mundsperrer, mit 5 Blättern, Erwachsene
Mouth gag complete, with 5 blades, adult



430-257-001

21 x 30 mm

430-257-002

23 x 65 mm

430-257-003

24 x 80 mm

430-257-004

25 x 93 mm

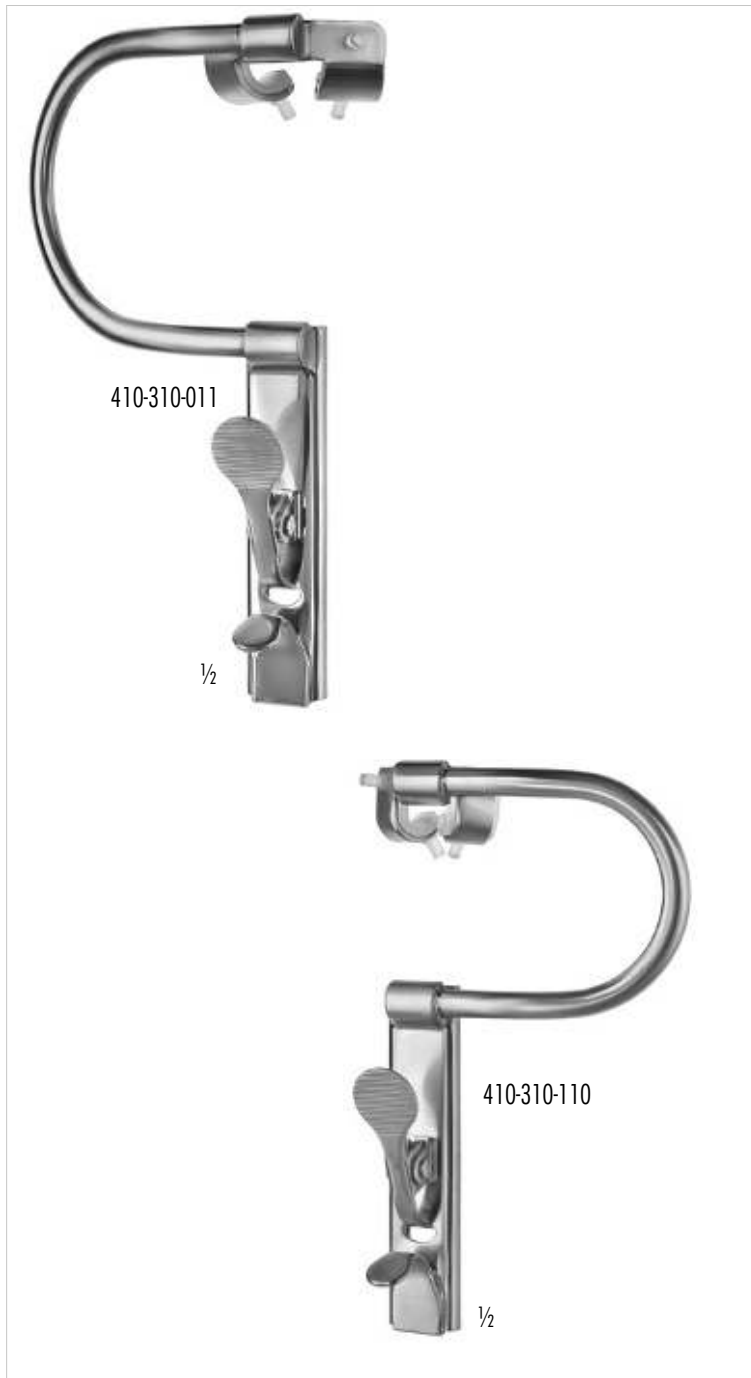
430-257-005

26 x 108 mm

DAVIS-BOYLE

Zungenspatel, allein, mit Intubationsrohr

Tongue blade, only, with anaesthesia channel



430-310-010 Rahmen links/frame left
 430-310-011 Rahmen rechts/frame right
DAVIS-BOYLE
 Mundsperrer, für Erwachsene
 Mouth gag, for adult

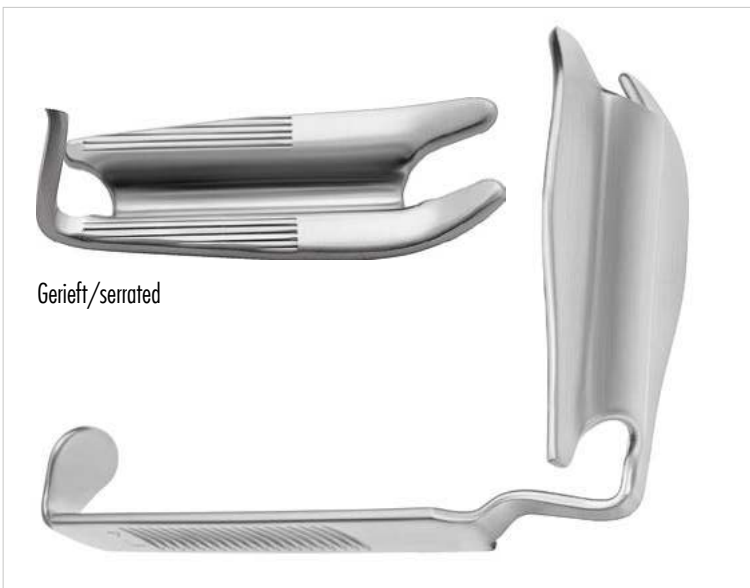
430-310-110
DAVIS-BOYLE
 Mundsperrer, Rahmen für Kinder
 Mouth gag, frame for children



430-327-000
DINGMANN
 Mundsperrer mit Zubehör mit Blatt-Nr.1, 2, 3
 Mouth gag complete with accessories, blade #1, 2 and 3

430-327-004
DINGMANN
 Mundsperrer, allein
 Mouth gag, only

430-327-001 24 x 62 mm
 430-327-002 28 x 65 mm
 430-327-003 31 x 75 mm
DINGMANN
 Zungenspatel, allein
 Tongue blade, only

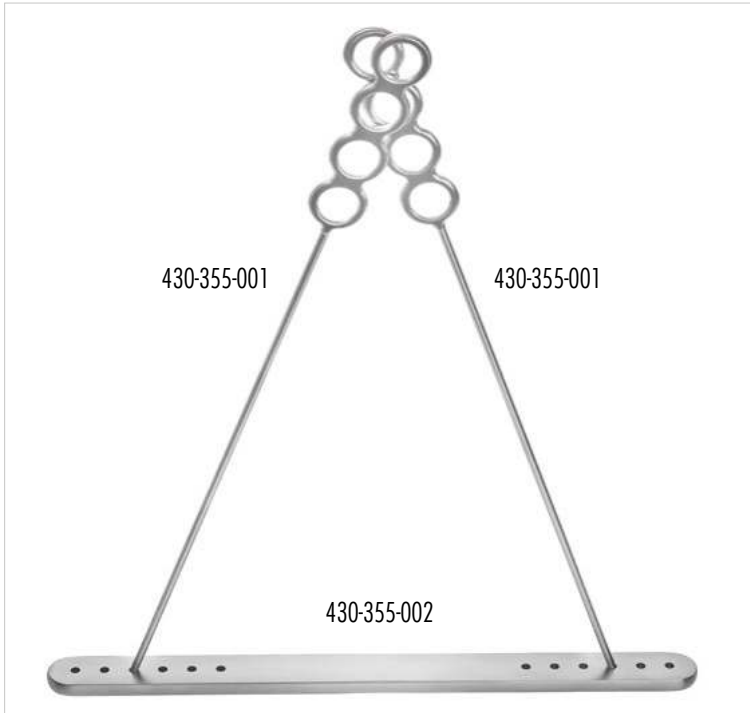


Gerieft/serrated

Links/left
 430-000-002 23 x 58 mm
 430-000-003 27 x 72 mm
 430-000-004 34 x 87 mm
 430-000-005 37 x 95 mm

Rechts/right
 430-010-002 23 x 58 mm
 430-010-003 27 x 72 mm
 430-010-004 34 x 87 mm
 430-010-005 37 x 95 mm

Zungenspatel
 Tongue Spatula



430-355-000

DRAFFIN

Mundsperrer Halter komplett: 2 Stützstangen + Grundplatte für Mundsperrer-Aufhängung

Holder for mouth gag, complete: 2 bars + plate, for mouth gag fixation

430-355-001

Stützstange/Bar

430-355-002

Grundplatte/Magauran Plate

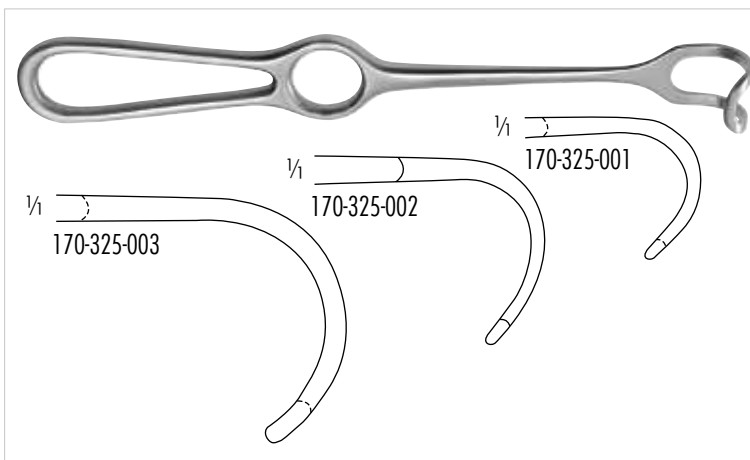


430-320-000

NEGUS

Bruststütze, zur Verwendung mit Zungenspatel und Mundsperrer

Chest support, for use with tongue blade and mouth gag



170-325-001

14 x 17 mm, 215 mm, 8 3/4 inch

170-325-002

20 x 22 mm, 220 mm, 8 1/2 inch

170-325-003

26 x 30 mm, 235 mm, 9 1/4 inch

MIDDELDORPF

Wangenhalter

Cheek retractor

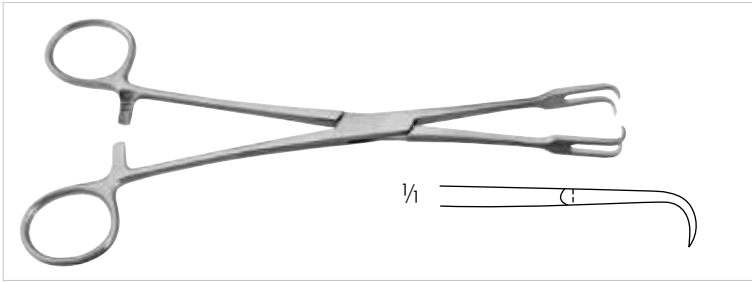


440-225-222

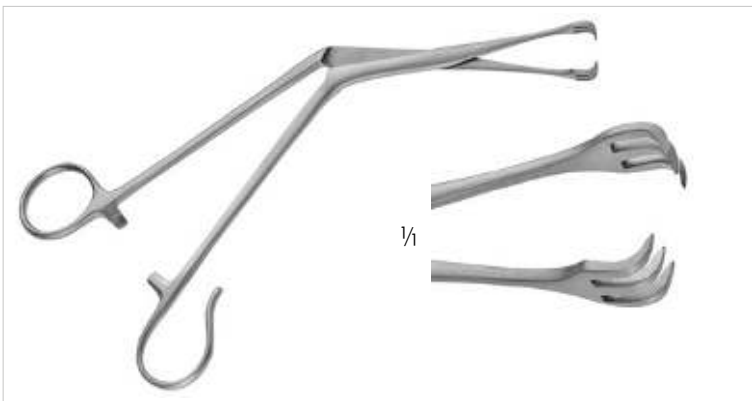
GREENE

Thyroid Retraktor, 17x25 mm, gefenstert, 220mm

Thyroid retractor, 17x25 mm, fenestrated, 8 3/4 inch



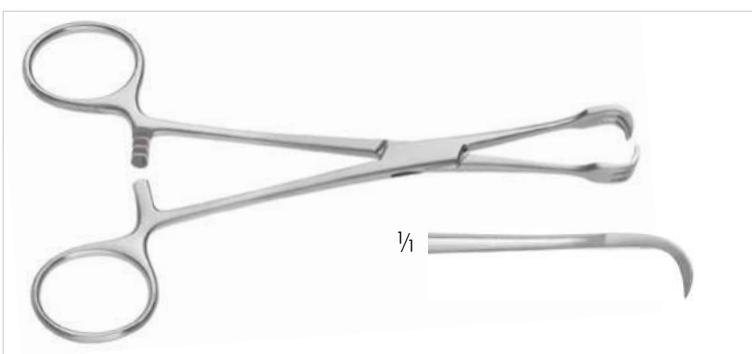
140-602-200
MUSEUX
 Tonsillenenfaßzange, 2x2 Zähne, 200 mm
 Tonsil holding forceps, 2x2 teeth, 8 inch



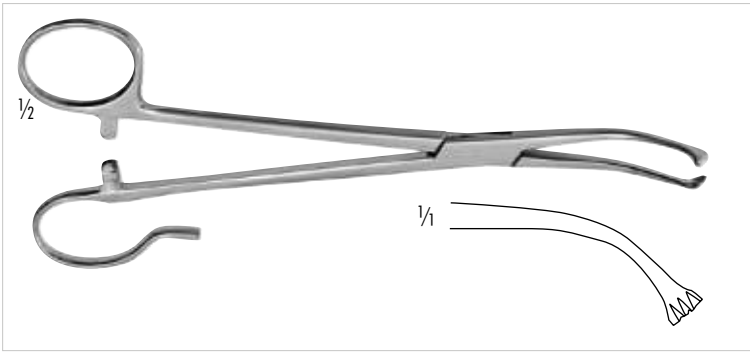
430-631-002
TIVNEN-TYDING
 Tonsillenenfaßzange, 3x3 Zähne, 1 offener Ring, 210 mm
 Tonsil seizing forceps, 3x3 teeth, 1 open ring, 8 1/4 inch



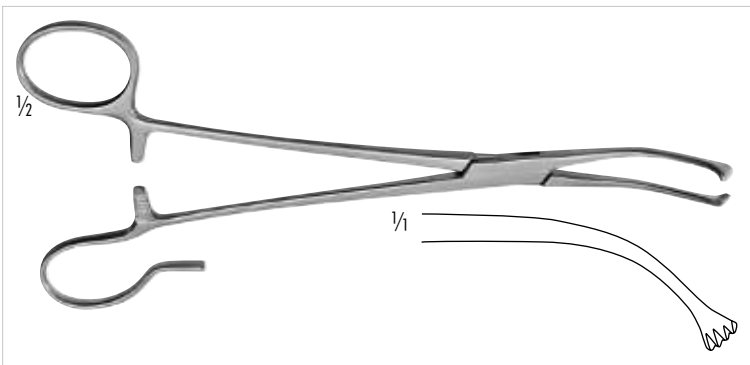
420-427-200
DENIS-BROWNE
 Tonsillenklemme, 10mm, 200mm
 Tonsil holding Forceps, 10mm, 8 inch



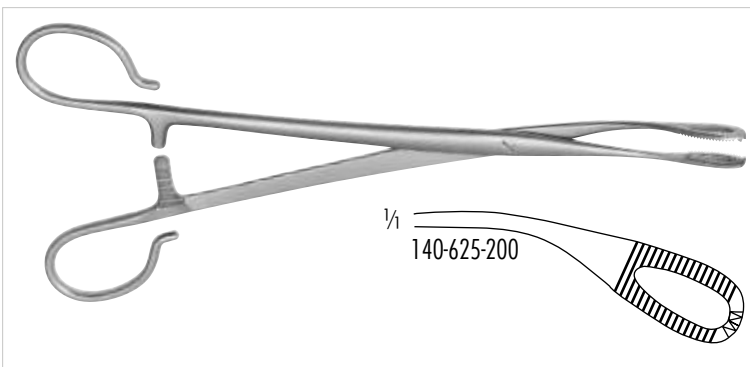
440-030-150 150mm, 6 inch
 440-030-200 200mm, 7 3/4 inch
LAHEY
 Kropffußzange
 Goitre Seizing forceps



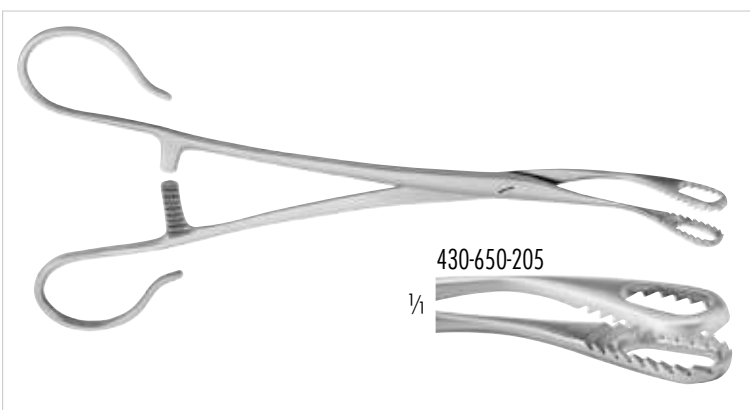
140-620-180 180 mm, 7 inch
 140-620-235 235 mm, 9 1/4 inch
WHITE
 Tonsillenfaßzange, 180 mm
 Tonsil holding forceps, 7 inch



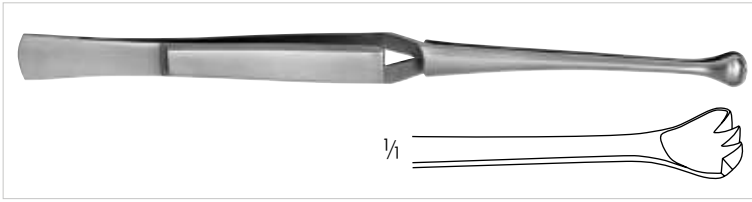
140-626-190
COLVER
 Tonsillenklemme, gebogen, 190 mm
 Tonsil seizing forceps, curved, 7 1/2 inch



140-625-200
BLOHMKE
 Tonsillenfaßzange, 200 mm
 Tonsil holding forceps, 8 inch



430-650-205
ABRAHAM
 Tonsillenfaßzange, 205 mm
 Tonsil holding forceps, 8 inch



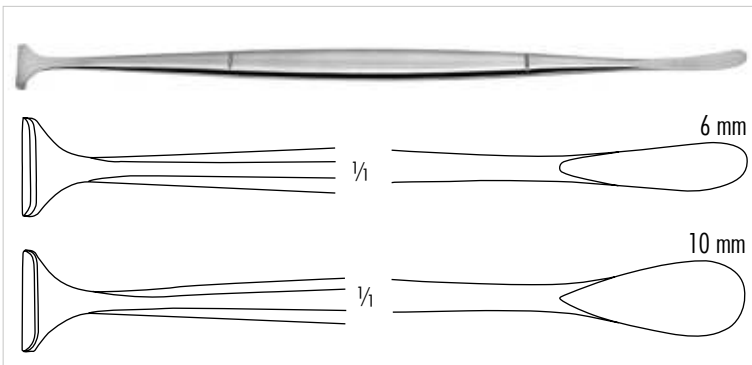
430-620-220
MARSCHIK
 Tonsillenfaßpinzette, 220 mm
 Tonsil grasping forceps, 8 3/4 inch



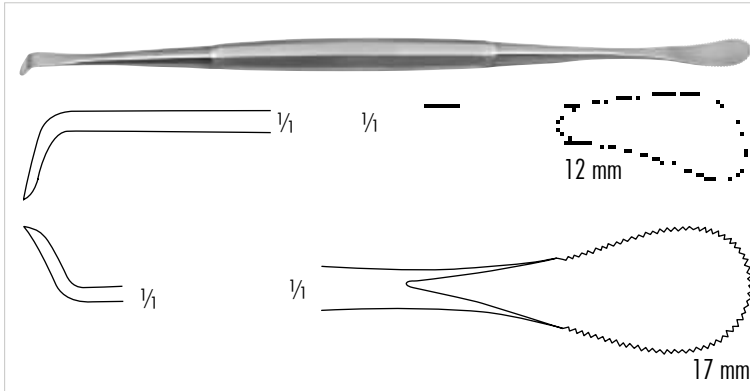
165-543-270 Ø 10 mm
YANKAUER
 Saugrohr mit zentraler Bohrung, 270 mm
 mit Schlaucholive Ø 7-9mm
 Tonsil suction tube, with central drill, 10 3/4 inch
 with olive Ø 7-9mm



430-670-235
LOPEZ-REINKE
 Tonsillendissektor mit Absaugvorrichtung, 235 mm
 Tonsil suction dissector, 8 1/2 inch



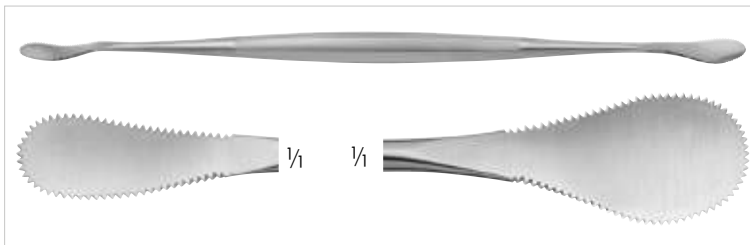
430-600-215 7.5 mm
 430-601-220 10 mm
HURD
 Tonsillendissektor und -retraktor, 215 mm
 Tonsil dissector and pillar retractor, 8 1/2 inch



430-600-230 12 mm
430-601-230 17 mm

HENKE

Tonsillendissektor und -retractor, 235 mm
Tonsil dissector and pillar retractor, 9 1/4 inch



430-602-230 17 mm

HENKE

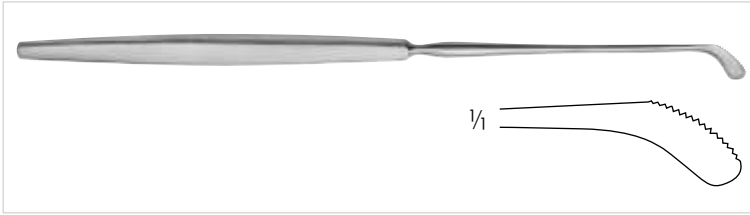
Tonsillendissektor, doppelendig, 12 mm / 18 mm
gezahntes Blatt, 230 mm
Tonsil dissector, double-ended, 12 mm / 18 mm
serrated blade, 9 inch



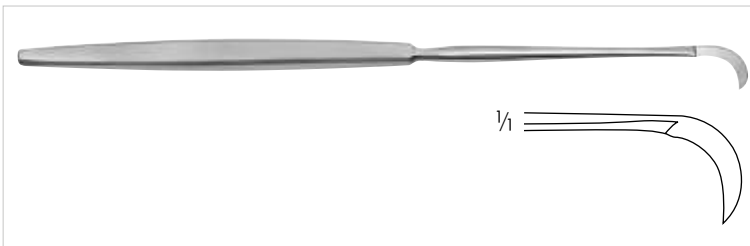
430-655-210

MOLLINSON

Tonsillendissektor und -retractor, halb-scharf, 210 mm
Tonsil dissector and pillar retractor, semi-sharp, 8 1/2 inch



430-656-190
FISCHER
Tonsillennmesser, 225 mm
Tonsil knife, 9 inch



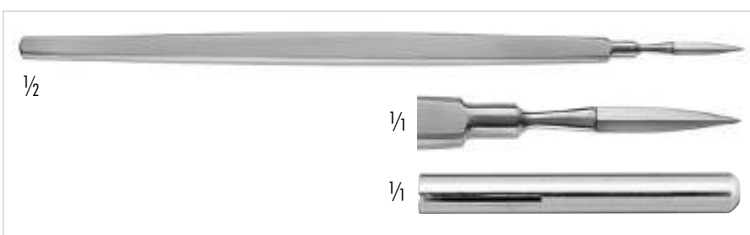
430-652-215
BRUENINGS
Tonsillennmesser, 230 mm
Tonsil knife, 9 inch



430-650-215
ABRAHAM
Tonsillennmesser, spitz 220 mm
Tonsil knife, sharp 8 3/4 inch



430-654-200
PERWITZSCHKY
Tonsillennmesser, 210 mm
Tonsil knife, 8 1/4 inch



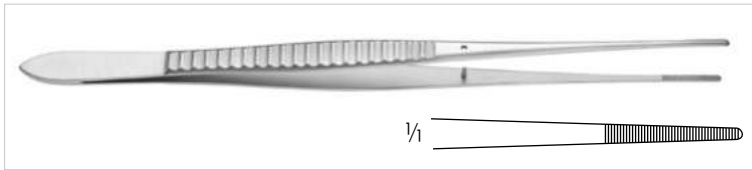
430-656-195
Tonsillennmesser, mit doppelter Schneide, mit Schutzkappe, 175 mm
Tonsil knife, double-edge cutting, with protection cup, 7 inch



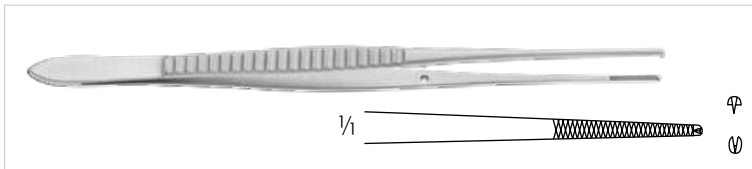
110-130-077
Skalpelli Griff, Nr. 7, 165 mm
Scalpel handle, No.7, 6 1/2 inch



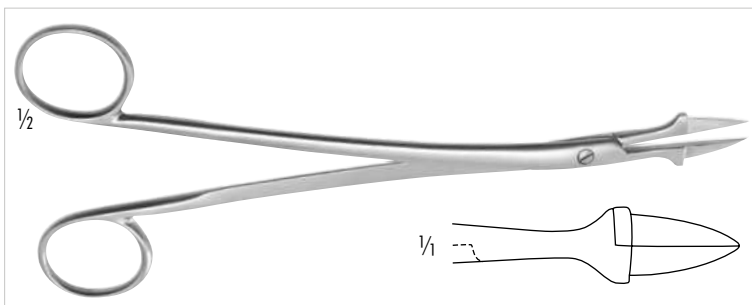
110-116-033
Skalpelli Griff, Nr. 3L, 210 mm
Scalpel handle, No. 3L, 8 1/4 inch



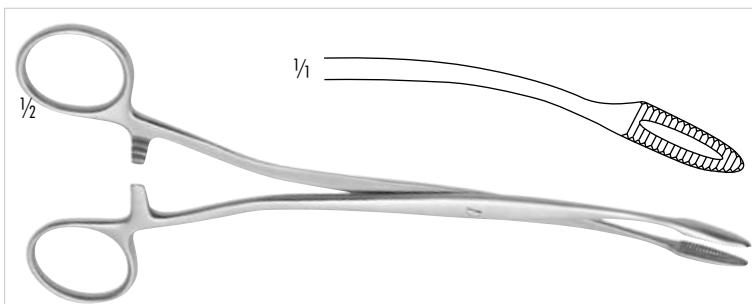
130-038-200
WAUGH
 Feine anatomische Pinzette, 200 mm
 Delicate dissecting forceps, 8 inch



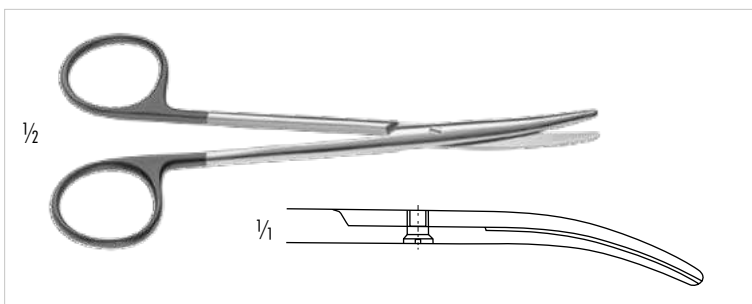
130-160-200
WAUGH
 Feine chirurgische Pinzette, 1 x 2 Zähne, 200 mm
 Delicate tissue forceps, 1 x 2 teeth, 8 inch



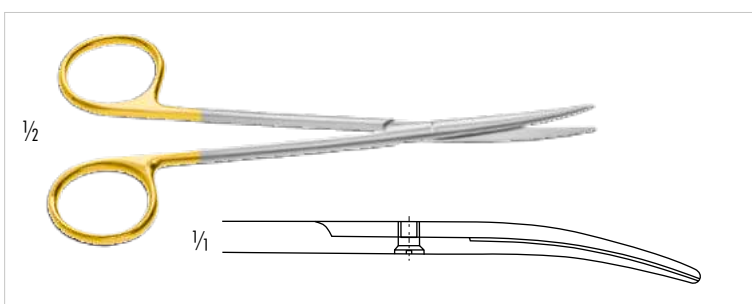
430-605-200
THILENIUS
 Tonsillenabszeßzange, 190 mm
 Tonsil abscess forceps, 7 1/2 inch



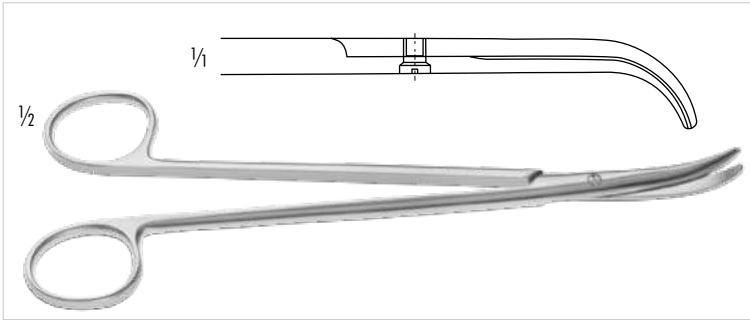
150-130-200 gerade/straight
 150-131-200 gebogen/gebogen
DUPLAY
 Polypenzange, 200 mm
 Dressing forceps, 8 inch



121-111-145 145 mm, 5 3/4 inch
 121-111-180 180 mm, 7 inch
 121-111-200 200 mm, 8 inch
METZENBAUM
 SC Präparierschere, gebogen
 SC Dissecting scissors, curved



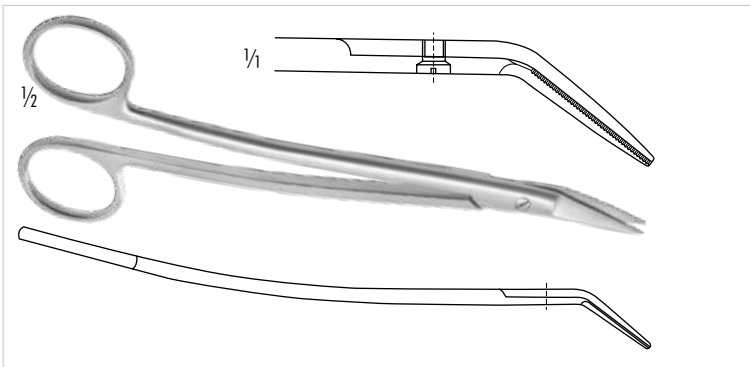
120-521-145 145 mm, 5 3/4 inch
 120-521-180 180 mm, 7 inch
 120-521-200 200 mm, 8 inch
METZENBAUM
 TC Präparierschere, gebogen
 TC Dissecting scissors, curved



120-133-190

THOREK

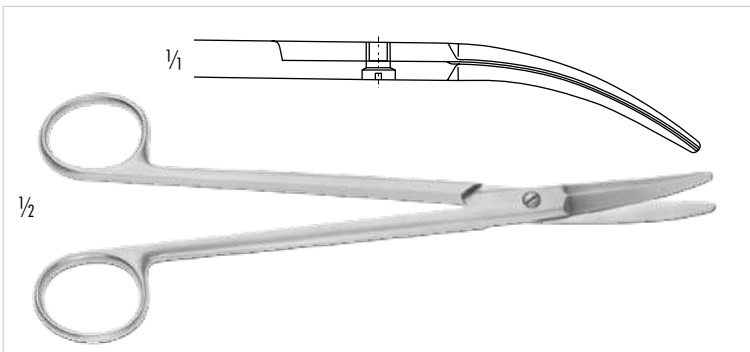
Tonsillenschere, stark gebogen, 190 mm
Tonsil scissors, strong curved, 7 1/2 inch



120-213-170

DEAN

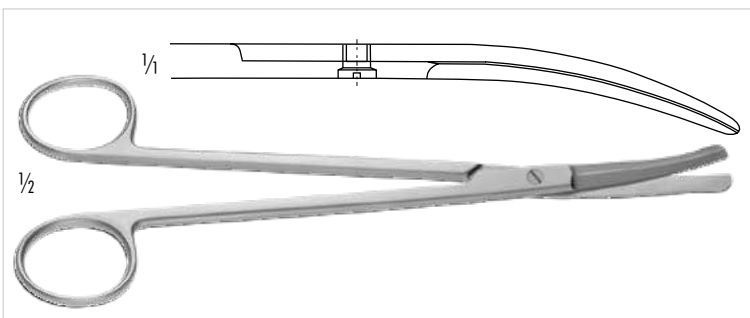
Tonsillenschere, aufgebogen, Blätter gezahnt, 170 mm
Tonsil scissors, angled upwards, serrated blades, 6 3/4 inch



120-209-180

BOETTCHER

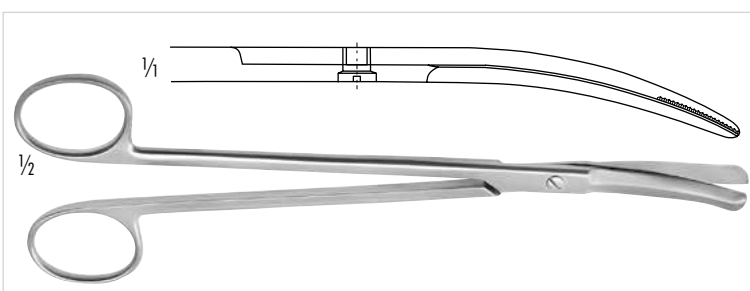
Tonsillenschere, gebogen, 180 mm
Tonsil scissors, curved, 7 inch



120-217-190

GOOD

Tonsillenschere, 190 mm
Tonsil scissors, 7 1/2 inch



120-218-190

SCHWECKENDIEK

Tonsillenschere, 195 mm
Tonsil scissors, 7 3/4 inch



430-603-280
EVES
 Tonsillenschnürer, 285 mm
 Tonsil snare, 11 ¼ inch



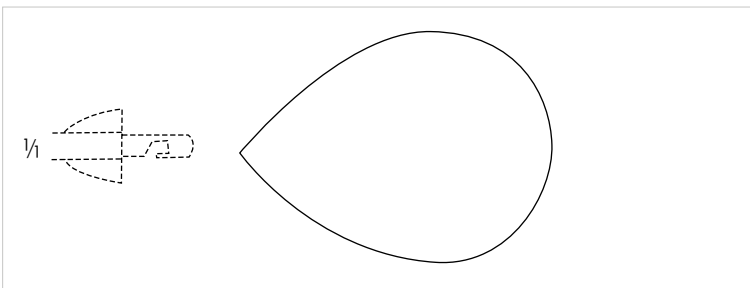
430-604-280
EVES
 Tonsillenschnürer, mit Sperre, 285 mm
 Tonsil snare, with ratchet, 11 ¼ inch



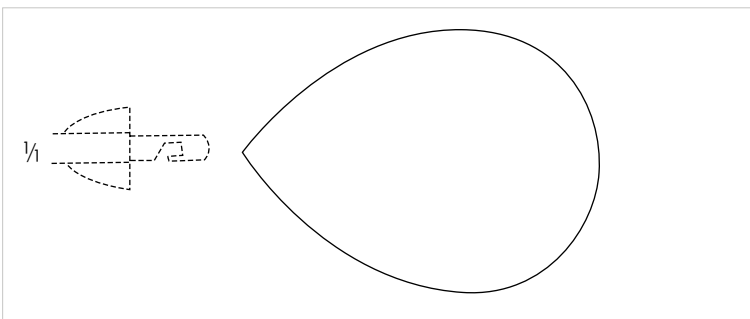
430-605-270
BRUENINGS
 Tonsillenschnürer, 270 mm
 Tonsil snare, 10 ½ inch



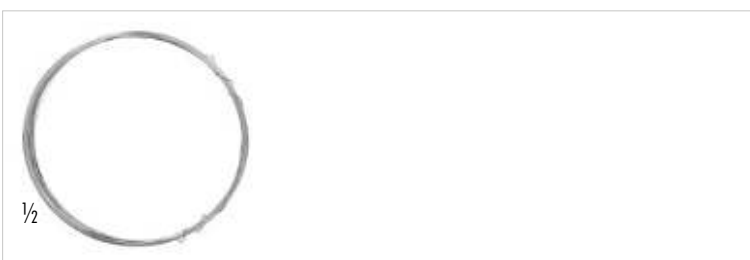
430-606-003 Ø 0,3 mm
430-606-005 Ø 0,5 mm
 Schnürerdrähte, Bestelleinheit: DZ=Packung à 12 Stück
 Snare wires, sales unit: DZ=Package of 12 pieces



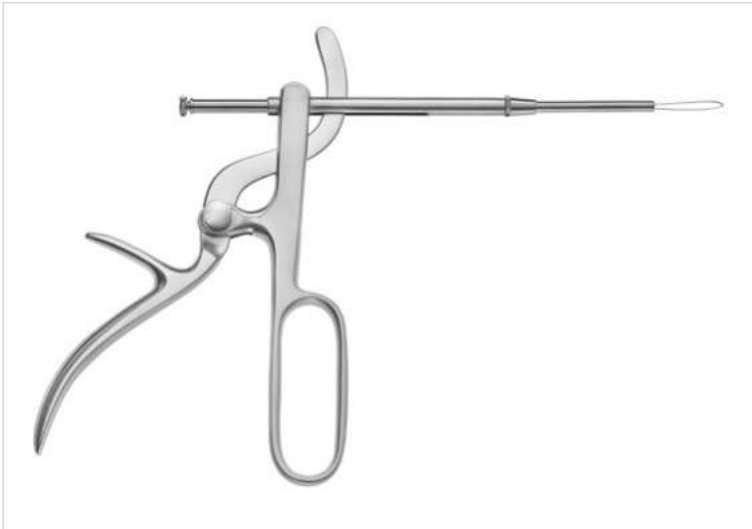
430-606-040 Ø 0,4 mm
 Drahtschlingen, Bestelleinheit: PH=Packung à 100 Stück
 Wire loops, sales unit: PH=Package of 100 pieces



430-607-040 Ø 0,4 mm
 Drahtschlingen, Bestelleinheit: PH=Packung à 100 Stück
 Wire loops, sales unit: PH=Package of 100 pieces



430-607-003 Ø 0,3 mm
 Schnürerdraht, in Rollen à 10 m
 Snare wire in coils of 10 m



430-620-000

TYDING

Tonsillenschnürer mit abnehmbarem, geradem Aufsatz 430-620-100
Tonsil snare with detachable straight tip 430-620-300



430-620-100

Gerader Aufsatz, allein
Straight tip, only



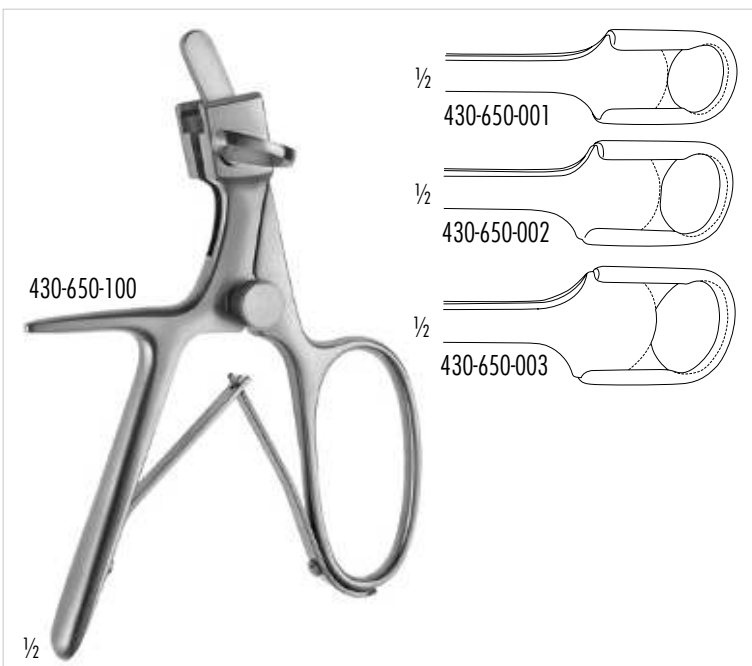
430-620-200

Veeder-Aufsatz, allein
Veeder tip, only



120-265-120

Drahtschere, eine Schneide gezahnt, 120 mm
Wire cutting scissors, on blade serrated, 4 3/4 inch



430-650-001 Fig. 1

430-650-002 Fig. 2

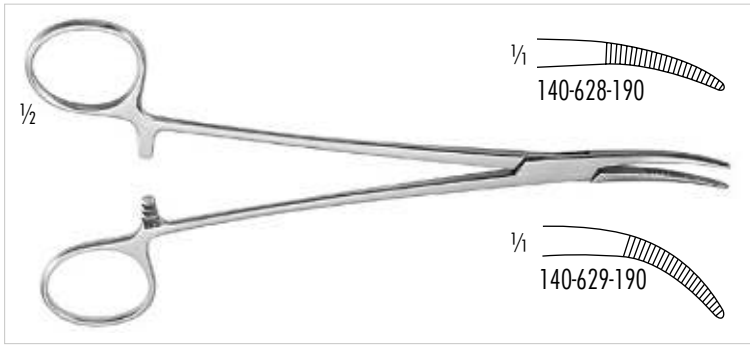
430-650-003 Fig. 3

SLUDER-BALLENGER

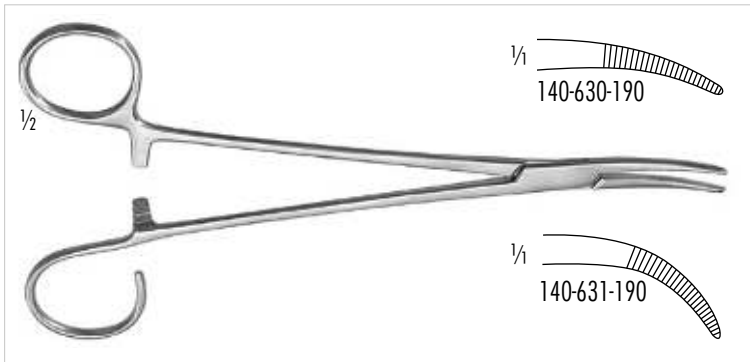
Aufsätze für Tonsillotomgriff 430-650-100
Blades for tonsillotome handle 430-650-100

430-650-100

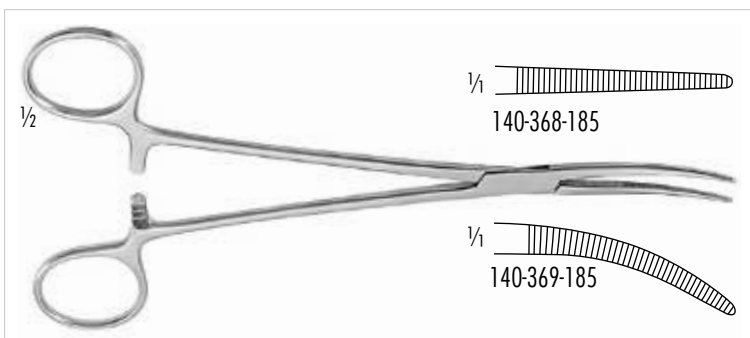
Tonsillotomgriff für Aufsätze 430-650-001 - 430-650-003
Tonsillotome handle for blades 430-650-001 - 430-650-003



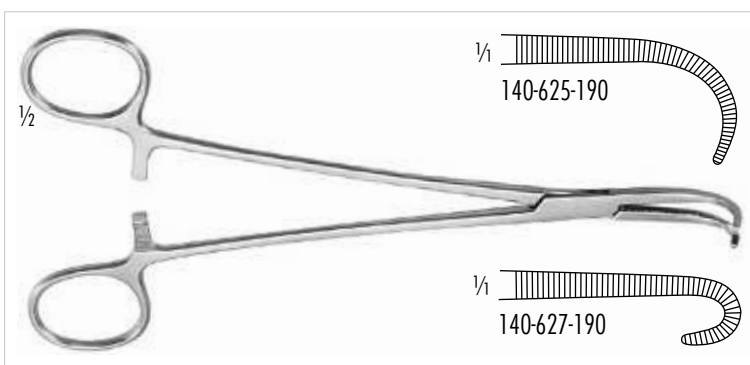
140-628-190 leicht gebogen/slightly curved
 140-629-190 stark gebogen/strongly curved
SCHNIDT
 Tonsillenklemme, 190 mm
 Tonsil artery forceps, 7 1/2 inch



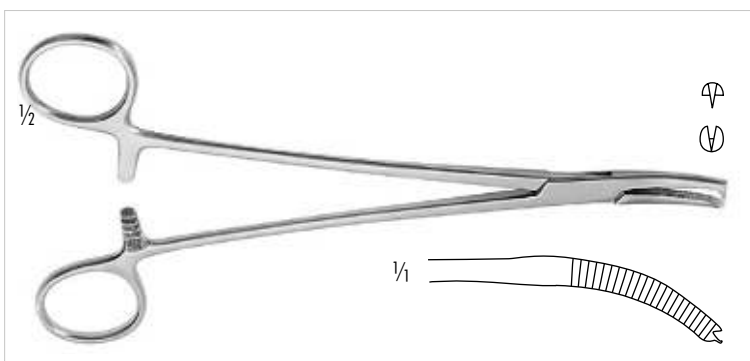
140-630-190 leicht gebogen/slightly curved
 140-631-190 stark gebogen/strongly curved
SCHNIDT
 Tonsillenklemme, mit offenem Ring, 185 mm
 Tonsil artery forceps, with open ring, 7 1/4 inch



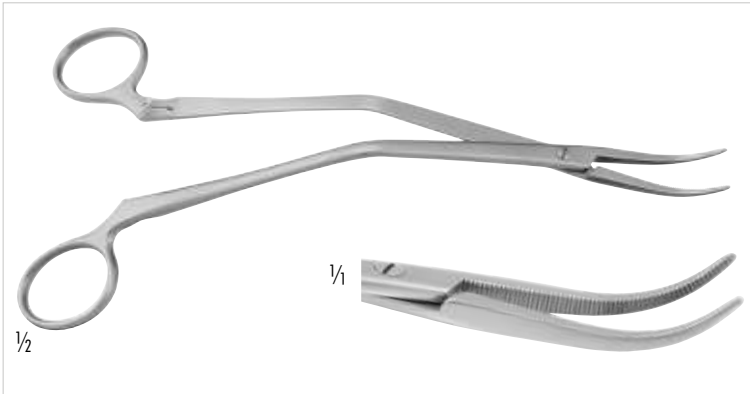
140-368-185 gerade/straight
 140-369-185 gebogen/curved
BIRKETT
 Arterienklemme, 185 mm
 Hemostatic forceps, 7 1/4 inch



140-625-190 leicht gebogen/slightly curved
 140-627-190 stark gebogen/strongly curved
NEGUS
 Tonsillenklemme, 190 mm
 Tonsil artery forceps, 7 1/2 inch



140-549-200
MIKULICZ
 Tonsillenklemme, 1x2 Zähne, 200 mm
 Tonsil artery forceps, 1x2 teeth, 8 inch



140-639-190
WILSON
 Tonsillenklemmen, sehr fein, 190 mm
 Tonsil artery forceps, very delicate, 7 1/2 inch



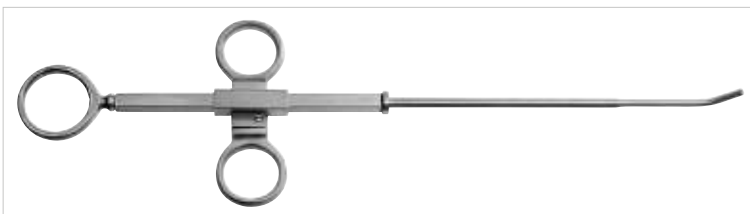
180-720-230
CLAUS-EICKEN
 Unterbindungsnaedel, 230 mm
 Ligature needle, 9 inch



180-711-240
NAGER
 Unterbindungsnaedel, 240 mm
 Ligature needle, 9 1/2 inch



180-718-210 links/left
 180-719-210 rechts/right
HURD
 Unterbindungsnaedel, 210 mm
 Ligature needle, 8 1/4 inch



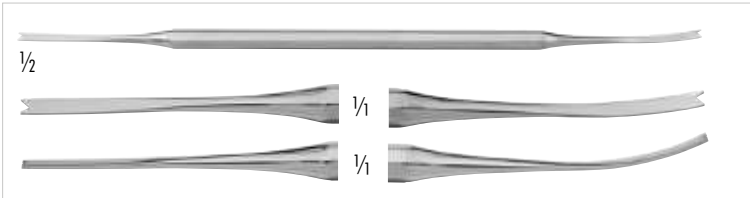
430-500-260
ROEDER
 Ligaturinstrument, 260 mm
 Ligature instrument, 10 1/4 inch



430-505-205
NEGUS
 Fadengabel, 205 mm
 Knot tyer, 8 inch



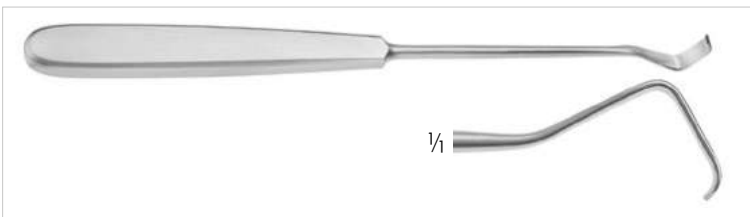
430-506-210
CLAUS-EICKEN
 Fadenfänger, 210 mm
 Suture hook (catcher), 8 ¼ inch



430-602-175
LUNIATSCHEK
 Tonsillen Tamponstopfer, 2 mm, 190 mm
 Tonsil gauze packers, 2 mm, 7 ½ inch



430-520-230
NAGER
 Tonsillenretraktor, 230 mm
 Tonsil retractor, 9 inch



430-245-200
SCHOENBORN
 Gaumenhaken, 13 x 6 mm, 210 mm
 Uvula hook, 13 x 6 mm, 8 ¼ inch



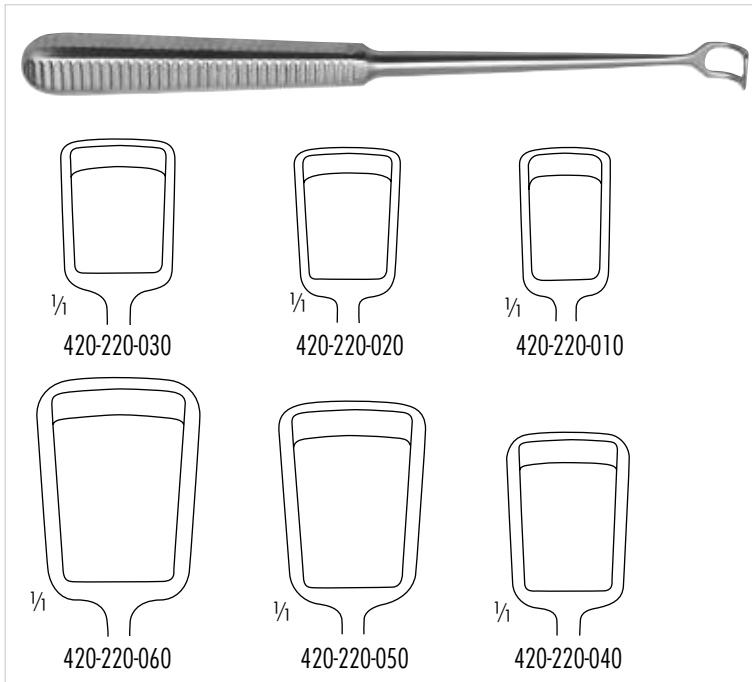
430-300-230
HOFER
 Gaumenretraktor, 240 mm
 Uvula retractor, 9 ½ inch



430-522-230
HURD
 Elevator, 230 mm
 Elevator, 9 inch



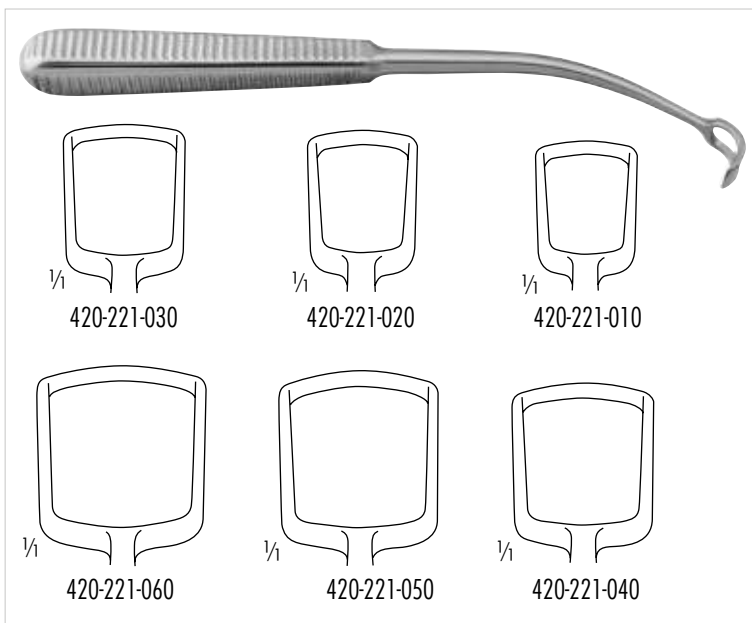
430-524-210
NAGER
 Gaumenhaken, 210 mm
 Uvula retractor, 8 ¼ inch



- 420-220-010 8 mm, Fig. 1
- 420-220-020 10 mm, Fig. 2
- 420-220-030 12 mm, Fig. 3
- 420-220-040 14 mm, Fig. 4
- 420-220-050 16 mm, Fig. 5
- 420-220-060 18 mm, Fig. 6
- 420-220-070 19.5 mm, Fig. 7

BECKMANN

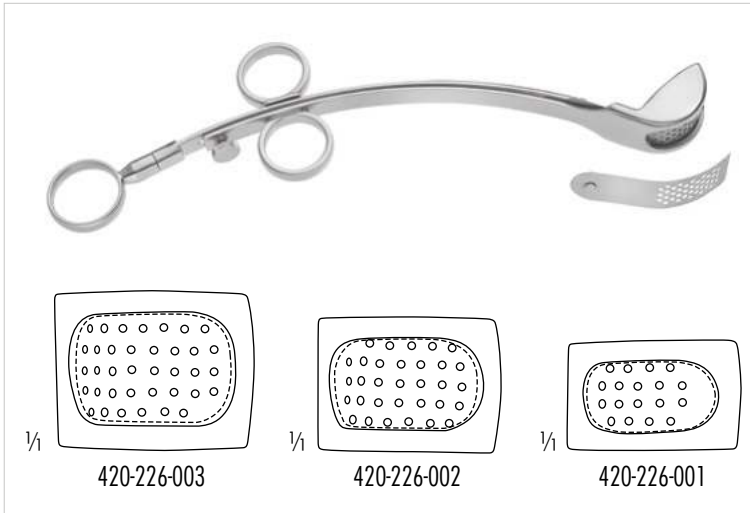
Ringmesser, 220 mm
Adenoid curette, 8 3/4 inch



- 420-221-010 8 mm, Fig. 1
- 420-221-020 10 mm, Fig. 2
- 420-221-030 12 mm, Fig. 3
- 420-221-040 14 mm, Fig. 4
- 420-221-050 16 mm, Fig. 5
- 420-221-060 18 mm, Fig. 6
- 420-221-070 19.5 mm, Fig. 7

BECKMANN

Ringmesser, gebogen 220 mm
Adenoid curette, curved 8 3/4 inch



- 420-226-001 12 mm
- 420-226-002 16 mm
- 420-226-003 18 mm

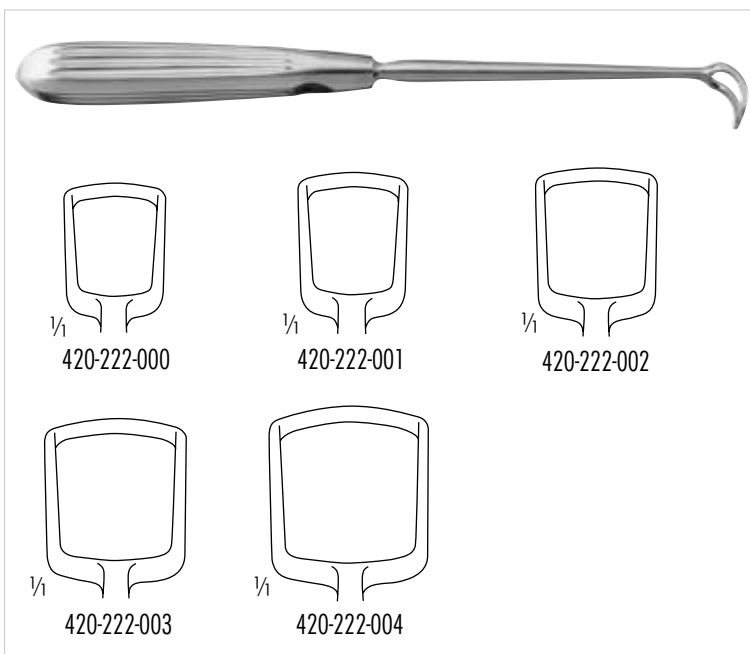
LA FORCE

Pharynx Tonsillotom, 230 mm
Adenotomes, 9 inch

- 420-226-101
- 420-226-102
- 420-226-103

LA FORCE

Eratzklingen, allein, gelocht, passend für 420-226-001 - 420-226-003
Spare blades only, perforated, suitable for 420-226-001 - 420-226-003



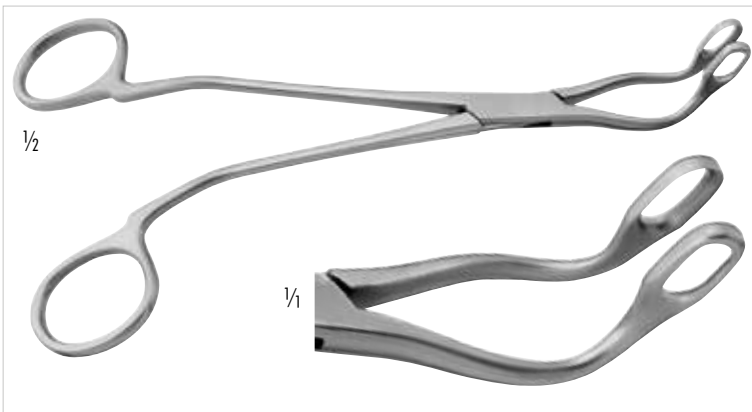
- 420-222-000 Fig. 0
- 420-222-001 Fig. 1
- 420-222-002 Fig. 2
- 420-222-003 Fig. 3
- 420-222-004 Fig. 4

BARNHILL

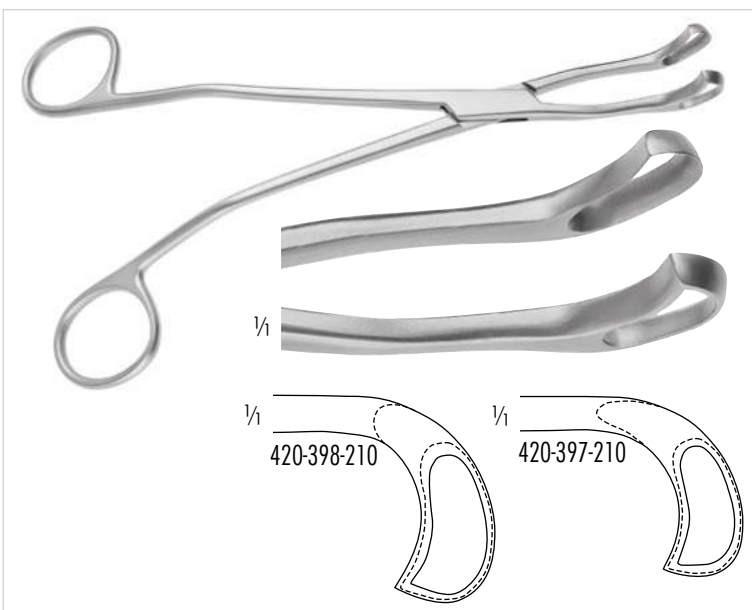
Ringmesser, 220 mm
Adenoid curette, 8 3/4 inch



420-395-240
JATHO
 Nasenrachenraumzange, 240 mm
 Nasopharynx forceps, 9 1/2 inch



420-396-190
JURASZ
 Nasenrachenzange für Kinder, 190 mm
 Adenoid cutting forceps for children, 7 1/2 inch



420-397-210 Fig. 1
 420-398-210 Fig. 2
JURASZ
 Nasenrachenzange, 210 mm
 Adenoid cutting forceps, 8 1/4 inch



420-398-190

DUPLAY

Nasenrachenraum Tupferzange, s-förmig gebogen, 190 mm
Nasopharyngeal sponge holding forceps, s-shaped, 7 1/2 inch



420-391-000 Fig.0 6 mm

420-391-001 Fig.1 7 mm

420-391-002 Fig.2 8 mm

RONIS

Adenoidzange, durchschneidend, Schaft aufgebogen,
dreieckig, Arbeitslänge: 130 mm

Adenoid Forceps, through cutting, upcurved shaft,
triangular bite, working length: 5 inch



420-391-115

KING

Adenoidzange, durchschneidend, Schaft abgebogen,
dreieckig, Fig. 1, 7mm Schnitt, 130mm

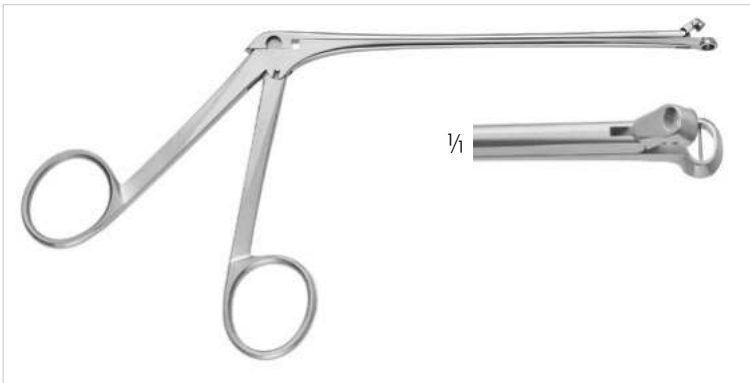
Adenoid Forceps, through cutting, downcurved shaft,
triangular bite, Fig. 1, 7 mm bite, 5 inch



420-401-001 7 mm, Fig.1
420-401-002 8 mm, Fig.2

MELZER

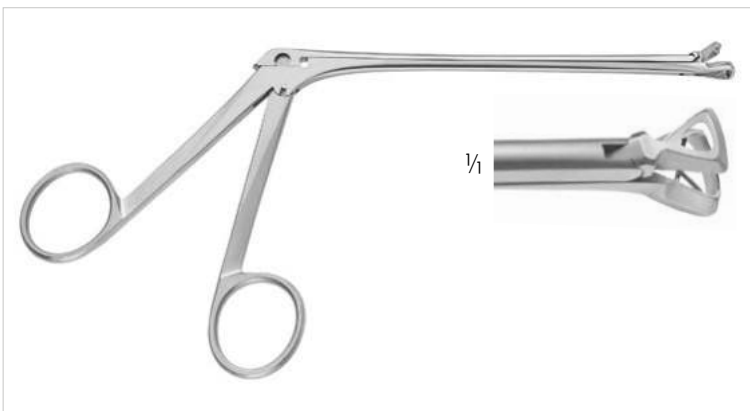
Adenoidzange, durchschneidend, rund, mit Gitter, 140 mm
Adenoid Forceps, through cutting, round, with basket, 5 1/2 inch



420-401-201 Fig.1

MELZER

Adenoidzange, durchschneidend, oval, 5,2x 3,2mm Schnitt,
Arbeitslänge: 140 mm
Adenoid Forceps, through cutting, oval, 5.2 x 3.2mm bite,
working length: 5 1/2 inch



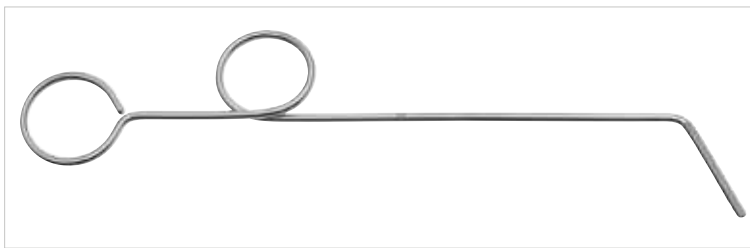
420-401-100 6 mm, Fig.0
420-401-101 7 mm, Fig.1
420-401-102 8 mm, Fig.2
420-401-103 10 mm, Fig.3

MELZER

Adenoidzange, durchschneidend, dreieckig, mit Gitter, 140 mm
Adenoid Forceps, through cutting, triangular, with basket, 5 1/2 inch



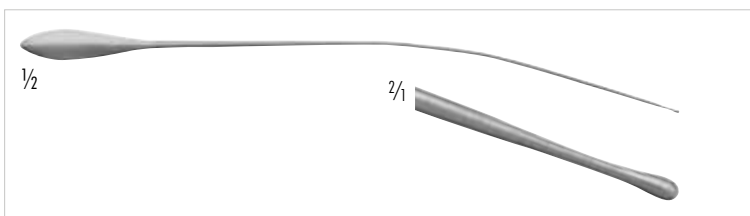
420-131-190
YANKAUER
Nasenrachenraum Spekulum, 190 mm
Nasopharyngeal speculum, 7 ½ inch



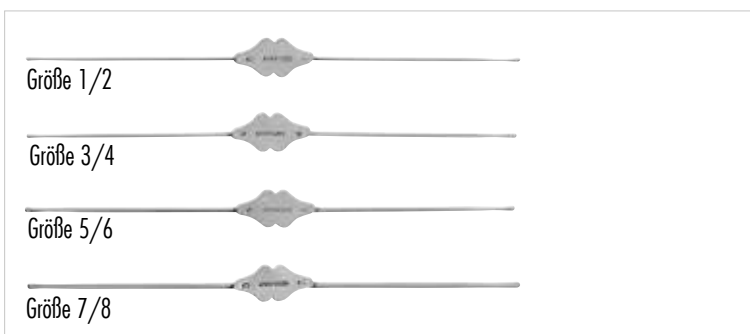
160-481-200 Ø 2.3 mm
HARTMANN
Watteträger, spiralförmig gerieft, 220 mm
Postnasal applicator, spiral end, 8 ½ inch



410-046-180 Ø 1,0 mm
RZ
Speichelgangsonde, aus Silber, 180 mm
Salival duct probe, silver plated, 7 inch

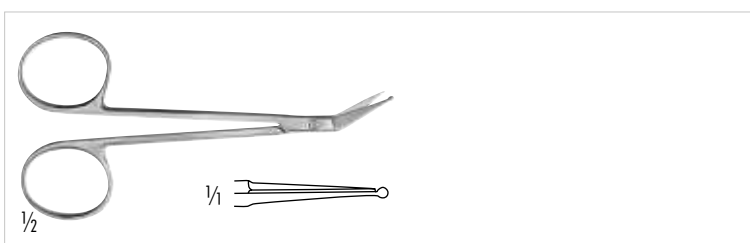


410-045-180 Ø 1,0 mm
SEIFFERT
Speichelgangsonde, aus Silber, 180 mm
Salival duct probe, silver plated, 7 inch



400-310-001 Fig. 1/2
400-310-002 Fig. 00/0
400-310-003 Fig. 3/4
400-310-004 Fig. 0000/000
400-310-005 Fig. 5/6
400-310-006 Fig. 000/00
400-310-007 Fig. 7/8

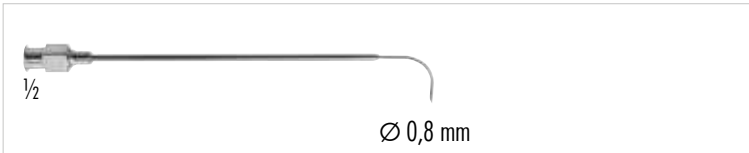
BOWMAN
Sonden, silber
Lacrimal probes, silver plated



420-100-100
PERWITZSCHKY
Speichelgangschere, 100 mm
Salival scissors, 4 ½ inch



252-005-170
Tonsillenanüle, gerade, mit LUER-Lock-Ansatz
Tonsil needle, straight, with Luer-lock attachment



252-004-170
Tonsillenanüle, gebogen, mit LUER-Lock-Ansatz
Tonsil needle, strongly curved, with LUER-lock attachment



252-003-170
Septumkanüle, abgewinkelt, mit LUER-Lock Ansatz
Septum needle, angled, with Luer-lock attachment



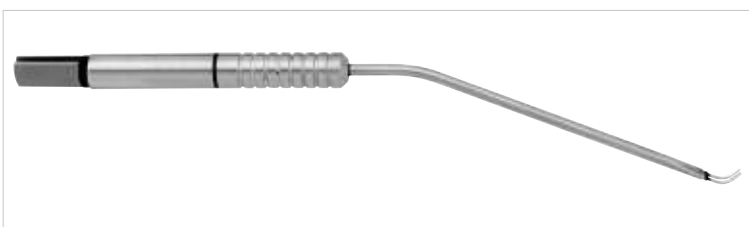
252-001-170
Septumkanüle, bajonettförmig gebogen, mit LUER-Lock Ansatz
Septum needle, bayonet-shaped, with LUER-lock attachment



165-855-020 3 ml
165-855-050 5 ml
165-855-100 10 ml
Spritze, komplett
Syringe, complete



165-856-020 3 ml
165-856-050 5 ml
165-856-100 10 ml
Glaszylinder, allein
Glas cylinder, only



100-866-230
Tonsillen Bipolare Elektrode, stumpf, Nutzlänge 230 mm
Tonsil bipolar electrode, blunt, working length 9 inch